

安徽省地方标准

# 建设工程文件收集与归档标准

Standard for collection and archiving of construction  
project documents

DB34 /T 4574—2023

主编部门：安徽省住房和城乡建设厅

批准部门：安徽省市场监督管理局

施行日期：2024年04月07日

2023 合 肥

# 安徽省市场监督管理局 公告

第 13 号

---

## 安徽省市场监督管理局关于批准发布 《首席质量官评价规范》等 120 项 地方标准的公告

安徽省市场监督管理局依法批准《首席质量官评价规范》等 120 项安徽省地方标准,现予以公布。

请归口单位加强标准宣贯培训,强化标准实施应用,切实发挥标准的支撑和引领作用。

安徽省市场监督管理局

2023 年 10 月 7 日

安徽省住房和城乡建设厅信息公开

浏览专用

## 安徽省地方标准清单

| 序号 | 地方标准编号           | 标准名称              | 代替标准号   | 批准日期       | 实施日期       |
|----|------------------|-------------------|---|------------|------------|
| 1  | DB34/T 5076-2023 | 公共建筑节能设计标准        | DB34/5076-2017  | 2023-10-07 | 2024-04-07 |
| 2  | DB34/T 1466-2023 | 居住建筑节能设计标准        | DB34/1466-2019<br>DB34/T 5059-2016  | 2023-10-07 | 2024-04-07 |
| 3  | DB34/T 5030-2023 | 安徽省保障性住房建设标准      | DB34/5030-2015  | 2023-10-07 | 2024-04-07 |
| 4  | DB34/T 1586-2023 | 砌体工程施工及质量验收规程     | DB34/T 1586-2012<br>DB34/T 5023-2015<br>DB34/T 1263-2010<br>DB34/T 465-2004<br>DB34/179-2012<br>DB34/178-2012 | 2023-10-07 | 2024-04-07 |
| 5  | DB34/T 922-2023  | 农村房屋抗震技术规程        | DB34/T 922-2009   | 2023-10-07 | 2024-04-07 |
| 6  | DB34/T 4572-2023 | 城市轨道交通轨道减振设计与评价标准 |   | 2023-10-07 | 2024-04-07 |
| 7  | DB34/T 4573-2023 | 建筑与市政工程项目管理人员职业标准 |   | 2023-10-07 | 2024-04-07 |
| 8  | DB34/T 4574-2023 | 建设工程文件收集与归档标准     |   | 2023-10-07 | 2024-04-07 |
| 9  | DB34/T 4575-2023 | 乡村配电网建设改造技术规程     |   | 2023-10-07 | 2024-04-07 |

续上表

| 序号 | 地方标准编号           | 标准名称                    | 代替标准号 | 批准日期       | 实施日期       |
|----|------------------|-------------------------|-------|------------|------------|
| 10 | DB34/T 4576-2023 | 农村房屋结构安全隐患排查技术导则        |       | 2023-10-07 | 2024-04-07 |
| 11 | DB34/T 4577-2023 | 城镇内涝防治技术标准              |       | 2023-10-07 | 2024-04-07 |
| 12 | DB34/T 4578-2023 | 公共建筑通信设施技术标准            |       | 2023-10-07 | 2024-04-07 |
| 13 | DB34/T 4579-2023 | 保障性住房工程造价指标指数分析标准       |       | 2023-10-07 | 2024-04-07 |
| 14 | DB34/T 4580-2023 | 装配式住宅工程质量常见问题防治技术规程     |       | 2023-10-07 | 2024-04-07 |
| 15 | DB34/T 4581-2023 | 地下工程抗裂密实型混凝土结构自防水技术应用规程 |       | 2023-10-07 | 2024-04-07 |
| 16 | DB34/T 4582-2023 | 房屋建筑与市政基础设施桩基工程质量控制规程   |       | 2023-10-07 | 2024-04-07 |
|    |                  |                         |       |            |            |
|    |                  |                         |       |            |            |

## 前 言

根据安徽省市场监督管理局《关于下达 2022 年第二批安徽省地方标准制修订计划的通知》(皖市监函〔2022〕550 号)要求,标准编制组结合我省实际,经广泛开展调查研究,认真总结实践经验,并在征求意见的基础上,制定本标准。

本标准主要内容有:1. 总则;2. 术语;3. 基本规定;4. 工程文件的收集与质量;5. 工程文件归档;6. 工程档案的验收与移交等。

本标准由安徽省住房和城乡建设厅负责管理,安徽省城建设计研究总院股份有限公司和合肥市建设信息中心负责具体技术内容的解释。各单位在执行的过程中如有意见和建议,请反馈给安徽省城建设计研究总院股份有限公司(地址:安徽省合肥市包河区花园大道 9 号,邮编:230051)或合肥市建设信息中心(地址:安徽省合肥市庐阳区阜阳路 105 号,邮编:230011)。

主 编 单 位:安徽省城建设计研究总院股份有限公司  
合肥市建设信息中心  
安徽省住房和城乡建设厅城市建设处

参 编 单 位:安徽省城建档案学会  
芜湖市城市建设档案馆  
铜陵市城市基本建设档案馆  
亳州市公用事业管理服务中心  
蚌埠市城市建设档案馆  
淮北市城市建设档案馆  
安徽凯奇建设项目管理有限公司  
北京筑业志远软件开发有限公司

主要编写人员:赵新泽 王 霞 王 涛 夏文胜 王为邦  
李 萍 吴东彪 谢婧宇 于之军 程黎明  
倪才兵 汤光伟 章曹望 张锦云 王孝静  
何 方 刘艾玲 朱华龙 杨 力 方 微  
杨叶青 胡久梅 袁白云  
主要审查人员:黄玉明 张敬玉 马仁杰 周健民 吴德祥  
胡永明 徐 静

安徽省住房和城乡建设厅信息公开  
浏览专用

## 目 次

|                          |    |
|--------------------------|----|
| 1 总 则 .....              | 1  |
| 2 术 语 .....              | 2  |
| 3 基本规定 .....             | 4  |
| 4 工程文件的收集与质量 .....       | 6  |
| 4.1 工程文件的收集 .....        | 6  |
| 4.2 纸质文件的质量 .....        | 6  |
| 4.3 电子文件的质量 .....        | 9  |
| 4.4 声像文件的质量 .....        | 10 |
| 5 工程文件归档 .....           | 11 |
| 6 工程档案的验收与移交 .....       | 13 |
| 6.1 验 收 .....            | 13 |
| 6.2 移 交 .....            | 13 |
| 附录 A 建设单位文件归档范围及用表 ..... | 15 |
| 附录 B 监理单位文件归档范围及用表 ..... | 19 |
| 附录 C 施工单位文件归档范围及用表 ..... | 20 |
| 附录 D 城建档案验收与移交用表 .....   | 43 |
| 附录 E 其他用表 .....          | 47 |
| 本标准用词说明 .....            | 71 |
| 引用标准名录 .....             | 72 |
| 条文说明 .....               | 73 |



## Contents

|            |   |    |
|------------|---|----|
| 1          | General provisions .....  | 1  |
| 2          | Terms .....   | 2  |
| 3          | Basic requirements .....  | 4  |
| 4          | Collection and quality of project documents .....                                 | 6  |
| 4.1        | Collection of project documents .....   | 6  |
| 4.2        | Quality of paper documents .....  | 6  |
| 4.3        | Quality of electronic documents .....   | 9  |
| 4.4        | Quality of audio-visual documents .....   | 10 |
| 5          | Archiving of project documents .....  | 11 |
| 6          | Acceptance and transfer of project records .....                                  | 13 |
| 6.1        | Acceptance .....  | 13 |
| 6.2        | Transfer .....  | 13 |
| Appendix A | Document archiving scope and form style of<br>the construction unit .....         | 15 |
| Appendix B | Document archiving scope and form style of<br>the supervision unit .....          | 19 |
| Appendix C | Document archiving scope and form style of<br>the constructing unit .....         | 20 |
| Appendix D | Form styles for acceptance and transfer of<br>construction project archives ..... | 43 |
| Appendix E | Other form styles .....   | 47 |
|            | Explanation of wording in this standard .....                                     | 71 |
|            | List of quoted standards .....  | 72 |
|            | Explanation of provisions .....   | 73 |

## 1 总 则

**1.0.1** 为规范建设工程文件的收集与归档,统一建设工程档案的验收与移交工作,确保建设工程档案的真实、准确、完整,制定本标准。

**1.0.2** 本标准适用于安徽省行政区域内建设工程文件的收集与归档以及建设工程档案的验收与移交工作。

**1.0.3** 建设工程文件的收集与归档以及建设工程档案的验收与移交除应符合本标准外,尚应符合国家和地方现行有关标准的规定。

安徽省住房和城乡建设厅  
浏览专用

## 2 术 语

### 2.0.1 建设工程 construction project

经批准按照一个总体设计文件进行施工,经济上实行统一核算,行政上具有独立组织形式,实行统一管理的基本单位。可由一个或若干个具有内在联系的单位工程所组成。

### 2.0.2 建设工程文件 documents of construction project

在工程建设过程中形成的文字、图纸、图表、声像等各种形式的信息记录,包括工程准备阶段文件、监理文件、施工文件、竣工图和竣工验收文件,简称工程文件。

### 2.0.3 建设工程档案 records of construction project

经整理、立卷后归档的建设工程文件,简称工程档案。

### 2.0.4 建设工程电子文件 electronic documents of construction project

在工程建设过程中通过数字设备及环境生成,以数码形式存储于磁盘、闪存盘、光盘等存储介质,依赖计算机等数字设备阅读、处理,并可在通信网络上传输,记录和反映工程建设和管理各项活动的文件,简称电子文件。根据电子文件的形成方式分为数字化电子文件和原生电子文件。电子文件由内容、结构和背景信息组成。

### 2.0.5 元数据 metadata

描述电子文件的背景、内容、结构及其整个管理过程的结构化或半结构化数据。

### 2.0.6 建设工程电子档案 electronic records of construction project

工程建设过程中形成的,具有参考和利用价值并作为档案保存的电子文件及其元数据。

### 2.0.7 原生电子文件 born-digital electronic documents

指在计算机系统中直接生成的数字信息文件,如在办公自动化(OA)系统中起草、发布、流转的发文、电子邮件、计算机辅助设计文件等。输入形式包括键盘录入、语音录入、书写录入、音视频设备录入、传感设备自动采集等。

#### **2.0.8 数字化电子文件 digitized electronic documents**

将模拟信息的源文件(如纸质文件、模拟录音文件、缩微胶片等)经由数字设备转换而成的数字信息文件。

#### **2.0.9 建设工程声像档案 audio-visual records of construction project**

在城市规划建设管理活动中直接形成的有保存价值的照片、录像、录音等。

#### **2.0.10 建设工程文件收集 collection of construction project documents**

按照相关规定对建设工程文件形成、整理、立卷的过程。

#### **2.0.11 整理 arrangement**

按照一定的原则,对工程文件进行挑选、分类、组合、排列、编目,使之有序化的过程。

#### **2.0.12 立卷 filing**

按照一定的原则和方法,将有保存价值的工程文件分门别类整理成案卷,亦称组卷。

#### **2.0.13 归档 archiving**

将形成的工程文件整理、立卷后,按规定报送到本单位档案管理部门的过程。

#### **2.0.14 移交 transfer**

工程建设分包单位向总包单位、各参建单位向建设单位、建设单位向城建档案管理机构报送整理组卷完毕的工程档案的过程。

#### **2.0.15 联合验收 joint acceptance**

将原来多个主体各自独立组织实施的专项建设工程竣工验收转变为统一组织、集中时间验收的运作模式。

### 3 基本规定

**3.0.1** 工程文件的形成、整理、归档应纳入工程建设管理的各个环节和有关人员的职责范围。

**3.0.2** 工程文件形成单位应对文件的真实性、准确性、完整性、可用性和安全性负责。

**3.0.3** 建设单位是工程档案的第一责任人,应严格落实项目法人责任制,全面履行工程档案管理职责。

**3.0.4** 工程文件应随工程建设同步形成,各参建单位应及时对工程文件进行确认和收集。

**3.0.5** 竣工图应由施工单位绘制,并符合下列规定:

1 按图施工没有变更的,由施工单位在原施工图上逐张加盖并签署竣工图章作为竣工图;

2 施工中有一般性设计变更,能将原施工图加以修改作为竣工图的,由施工单位在原施工图上按变更后的内容描绘,并注明变更设计依据,加盖并签署竣工图章作为竣工图;

3 施工中有重大变更的,应委托原设计单位改绘变更后的图纸,由施工单位在改绘的图上加盖并签署竣工图章作为竣工图;

4 竣工图的绘制与改绘应符合国家现行有关制图标准的规定。

**3.0.6** 建设单位工程文件的收集与归档以及工程档案的验收与移交工作,应符合下列规定:

1 在与勘察、设计、施工、监理、检测等单位签订合同时,应对工程文件的收集要求、数量、移交期限等作出明确约定;

2 应收集工程准备阶段、竣工验收阶段形成的工程文件,并进行立卷归档;

3 应负责组织、监督和检查施工、监理等单位的工程文件

收集和立卷归档工作；

**4** 在组织工程竣工联合验收前，应汇总勘察、设计、施工、监理等单位移交的工程档案，并按规定进行检查验收；

**5** 对列入城建档案管理机构接收范围的工程档案，建设单位在申请工程竣工联合验收前应将现有文件完成组卷，并制作相应电子档案。

**3.0.7** 勘察、设计、监理、施工单位应在工程竣工验收前 15 日向建设单位移交本单位的工程档案。

**3.0.8** 监理单位可接受建设单位委托，督促、检查施工单位工程文件的收集和立卷归档工作。

**3.0.9** 建设工程项目实行总承包管理的，总包单位应负责收集、汇总各分包单位形成的工程档案，并应及时向建设单位移交；各分包单位应将本单位形成的工程文件整理、立卷后及时移交总包单位。

**3.0.10** 城建档案管理机构应在施工许可或城建档案报建阶段向建设单位出具《建设工程档案移交告知书》（见本标准附录 D 表 D.0.1），告知建设单位有关工程档案验收和移交要求，并对工程文件的立卷归档工作进行指导和服务。

**3.0.11** 工程竣工验收后，房屋住宅类的项目建设单位应向物业管理单位移交 1 套竣工图纸。

**3.0.12** 城建档案管理机构应在工程竣工联合验收时，对建设单位移交的工程档案出具验收意见书（见本标准附录 D 表 D.0.2）。

**3.0.13** 工程资料管理人员应经过工程文件收集与归档的专业培训。

## 4 工程文件的收集与质量

### 4.1 工程文件的收集

4.1.1 列入城建档案管理机构接收范围的工程文件,建设单位、监理单位、施工单位应按本标准附录 A、附录 B、附录 C 的要求,结合工程建设内容、行业类型等特点,对工程建设过程中形成的文件进行鉴定并确定收集范围。

4.1.2 工程文件形成单位应在工程文件办理完毕后及时收集,并实行预立卷制度。

### 4.2 纸质文件的质量

4.2.1 纸质文件应字迹清楚,图样清晰,图表整洁,签字、盖章手续应完备。

4.2.2 归档的纸质文件应为原件。

4.2.3 计算机输出的文字、图件以及手工书写材料,其字迹的耐久性和耐用性应符合现行国家标准《信息与文献 纸张上书写、打印和复印字迹的耐久性和耐用性 要求与测试方法》GB/T 32004 的规定。

4.2.4 工程文件中文字用纸宜采用 A4 型纸,其幅面尺寸为 210mm×297mm,图纸幅面尺寸应符合《印刷、书写和绘图纸幅面尺寸》GB/T 148 的规定。

4.2.5 工程文件用纸耐久性和耐用性应符合现行国家标准《信息与文献 档案纸 耐久性和耐用性要求》GB/T 24422 的规定。

4.2.6 竣工图应与工程施工结果一致,随工程进度同步收集。

4.2.7 竣工图应加盖竣工图章。竣工图章应使用不易褪色的印泥加盖在图签附近的空白处,竣工图章应清晰,各栏应签署齐全,不得代签。竣工图章制作应符合图 4.2.7 的规定。

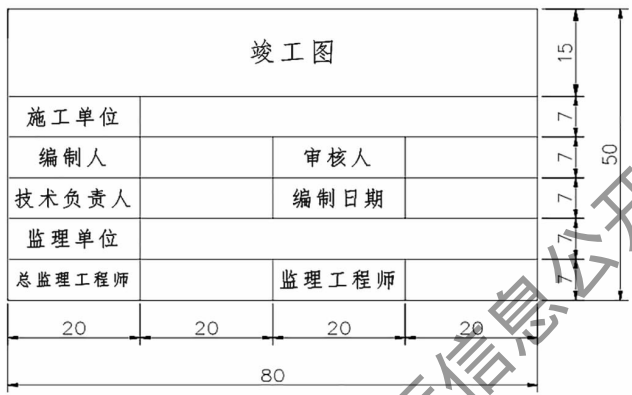


图 4.2.7 竣工图章示意图(单位:mm)

4.2.8 工程竣工联合验收前,建设单位应组织、督促和协助施工单位检验各自负责的竣工图绘制工作。

4.2.9 竣工图的改绘宜符合下列规定:

- 1 文字与数字的简单改绘宜采用杠改法,并符合图 4.2.9—1 的规定;
- 2 图形的一般改绘可采用叉改法,并符合图 4.2.9—2 的规定;

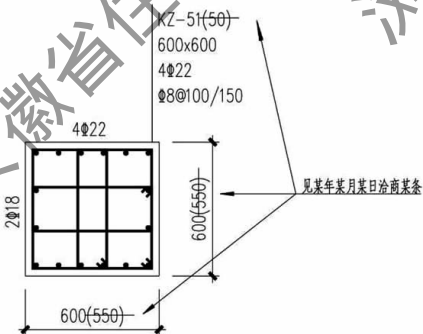


图 4.2.9-1 杠改法(单位:mm)

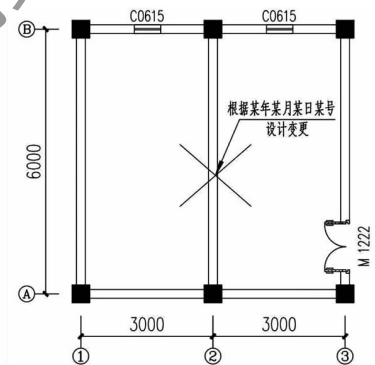


图 4.2.9-2 叉改法(单位:mm)

3 图形局部复杂的改绘可采用圈改法,并符合图 4.2.9—3 的规定;



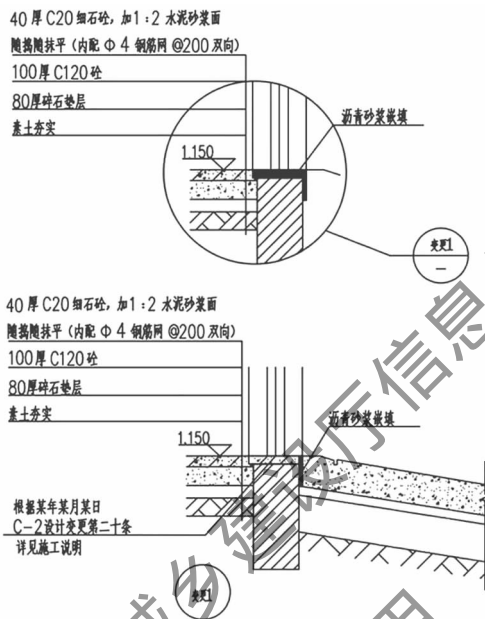


图 4.2.9-3 圈改法(单位:mm)

4 位移、误差等后期补充性数据的标注和改绘宜采用标注法,并符合图 4.2.9-4 的规定。

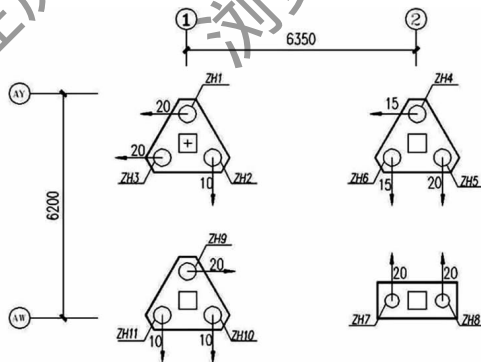


图 4.2.9-4 标注法(单位:mm)

4.2.10 竣工图的折叠应符合现行国家标准《技术制图 复制图的折叠办法》GB/T 10609.3 的规定。

**4.2.11** 纸质文件立卷应符合现行国家标准《建设工程文件归档规范》GB/T 50328 和现行行业标准《城建档案业务管理规范》CJJ/T 158 的规定。

**4.2.12** 建设工程档案案卷题名应符合下列规定：

1 建筑工程案卷题名应包括工程名称(含单位工程名称)、分部工程或专业名称及卷内文件概要等内容；房屋建筑有地名管理机构批准的名称或正式名称时，应以批准的名称或正式名称为工程名称；

2 道路、桥梁工程案卷题名应包括工程名称(含单位工程名称)、分部工程或专业名称及卷内文件概要等内容；

3 地下管线工程案卷题名应包括工程名称(含单位工程名称)、专业管线名称和卷内文件概要等内容；

4 综合管廊工程、景观照明工程、厂(场)站工程案卷题名应包括工程名称(含单位工程名称)、卷内分类名称和卷内文件概要等内容；

5 轨道交通工程案卷题名应包括线路号、单位(子单位)工程名称、卷内文件概要等内容；

6 各类工程案卷题名可增加工程地址内容；

7 案卷题名的字数不宜超过 80 个字；同类文件页数过多分开立卷时，案卷题名应以时间段、部位或图纸编号等做区分标注；

8 卷内文件概要应符合本标准附录 A、附录 B、附录 C 所列内容(标题)的要求。

### **4.3 电子文件的质量**

**4.3.1** 纸质档案数字化电子文件应符合现行行业标准《纸质档案数字化规范》DA/T 31 的规定。

**4.3.2** 原生电子文件应采用具有法律效力的电子签名或电子签章，内容应真实、可靠。

**4.3.3** 电子文件的格式应符合表 4.3.3 的规定。

**4.3.4** 归档的电子文件应包含元数据，元数据应符合现行行

业标准《建设电子档案元数据标准》CJJ/T 187 的规定。

表 4.3.3 建设工程电子文件格式表

| 文件类型            | 格式                                      |
|-----------------|---|
| 文本(表格)文件        | OFD、DOC、DOCX、XLS、XLSX、PDF/A、XML、TXT、RTF |
| 图形文件            | DWG、PDF/A、SVG                           |
| 数据库文件           | SQL、DDL、DBF、MDB、ORA                     |
| 虚拟现实/3D<br>图像文件 | WRL、3DS、VRML、X3D、IFC、RVT、DGN、STEP、PDF/E |
| 地理信息数据文件        | DXF、SHP、SDB                             |

4.3.5 电子文件整理应遵循其自然形成规律,保持项目内电子文件间的有机联系,且应符合现行行业标准《建设电子文件与电子档案管理规范》CJJ/T 117 的规定。

4.3.6 电子文件形成单位的业务系统应设置电子文件归档整理功能,并与城建档案管理机构的电子档案管理系统对接。

4.3.7 数字化电子文件整理应与纸质文件整理一一对应。

#### 4.4 声像文件的质量

4.4.1 声像文件应真实地记录工程建设全过程。

4.4.2 声像文件的拍摄应构图完整、重点突出、曝光准确、声音影像清晰、画面完整。

4.4.3 声像文件的格式应符合表 4.4.3 的规定。

表 4.4.3 建设工程声像文件格式表

| 文件类型 | 格式                  |
|------|---------------------|
| 图像文件 | JPEG、TIFF           |
| 视频文件 | AVS、AVI、MPEG2、MPEG4 |
| 音频文件 | AVS、WAV、AIF、MID、MP3 |

4.4.4 声像文件整理应符合现行地方标准《建设工程声像信息服务规范》DB34/T 3324 的规定。

## 5 工程文件归档

- 5.0.1** 归档文件应包括纸质文件、电子文件和声像文件。
- 5.0.2** 建设单位文件归档范围及用表应符合本标准附录 A 的规定。
- 5.0.3** 监理单位文件归档范围及用表应符合本标准附录 B 的规定。
- 5.0.4** 施工单位文件归档范围及用表应符合本标准附录 C 的规定。
- 5.0.5** 建设工程完工后,各参建单位应对本单位归档文件质量进行自检,自检合格后向建设单位移交。
- 5.0.6** 纸质文件归档应不少于 2 套。
- 5.0.7** 电子文件归档应包括在线归档和离线归档两种方式,宜采用在线归档。
- 5.0.8** 采用在线归档的,电子文件的质量应符合下列规定:
- 1 应采用原件扫描上传;
  - 2 电子文件的著录内容和要求应与纸质文件的著录内容和要求保持一致;
  - 3 数字化电子文件的文字材料和图纸应彩色扫描上传;
  - 4 文字部分的扫描分辨率不应小于 300dpi,一页 A4 纸的文件大小应设置在 300KB 以内;图纸部分的扫描分辨率不应小于 200dpi,文件大小应在 2MB~5MB;
  - 5 电子文件的图像应清晰、完整,无偏斜、不失真,不影响图像的利用效果;
  - 6 图纸应整幅扫描上传;
  - 7 电子文件的格式应符合本标准表 4.3.3 的规定;
  - 8 电子文件宜加盖建设单位电子签章。
- 5.0.9** 采用离线归档的,电子文件存储介质应符合下列规定:

- 1 电子文件存储介质应设置成禁止写操作状态；
  - 2 存储介质可采用移动硬盘、光盘等；
  - 3 光盘应使用 CD-R、DVD±R 档案级，并符合现行行业标准《档案级可录类光盘 CD-R、DVD-R、DVD+R 技术要求和应用规范》DA/T 38 的有关规定；
  - 4 光盘的盘面标识应在光盘非数据面使用符合档案保护要求的书写材料填写，不得使用粘贴标签；
  - 5 电子文件归档存储介质应只保存电子文件数据及其对应的专业软件；
  - 6 涉密电子文件存储介质的管理应符合国家秘密载体保密管理规定。
- 5.0.10** 声像文件的归档应符合现行地方标准《建设工程声像信息服务规范》DB34/T 3324 的规定。

## 6 工程档案的验收与移交

### 6.1 验收

6.1.1 城建档案管理机构应按本标准的有关规定,查验工程档案是否齐全、完整、系统,质量是否符合要求。

6.1.2 建设单位在工程竣工联合验收后3个月内,应将有关竣工验收、专项验收文件移交城建档案管理机构。

### 6.2 移交

6.2.1 列入城建档案管理机构接收范围的建设工程,建设单位在工程竣工联合验收前,应向城建档案管理机构移交1套符合规定的工程档案。

6.2.2 电子档案移交前,移交单位应对准备移交的电子档案进行检测,确保电子档案的真实性、准确性、完整性、可用性和安全性。

6.2.3 电子档案的移交应包括在线移交和离线移交两种方式,宜采用在线移交方式。

6.2.4 电子档案在线移交应符合下列规定:

- 1 城建档案管理机构应建立电子档案管理平台;
- 2 建设单位作为责任主体,应负责注册归档账号,申请工程档案验收;
- 3 应按本标准的归档内容和归档要求著录信息并上传电子文件。

6.2.5 建设单位应按城建档案管理机构的审核结果,对纸质文件进行整理并移交城建档案管理机构。

6.2.6 城建档案管理机构应对所传的电子文件进行审核。

6.2.7 声像档案的移交应符合现行地方标准《建设工程声像

信息服务规范》DB34/T 3324 的规定。

**6.2.8** 城建档案管理机构对审查合格的工程档案,应与建设单位办理移交手续并签订《建设工程档案移交书》(见本标准附录 D 表 D.0.3)。

安徽省住房和城乡建设厅信息公开  
浏览专用

## 附录 A 建设单位文件归档范围及用表

表 A 建设单位文件归档范围及用表

| 序号                  | 文件名称                  | 文件形成单位 | 审批或核发单位   | 用表样式 |    |
|---------------------|-----------------------|--------|-----------|------|----|
|                     |                       |        |           | 规范名称 | 表号 |
| <b>工程准备阶段文件(A类)</b> |                       |        |           |      |    |
| <b>决策、立项文件(A1)</b>  |                       |        |           |      |    |
| 1                   | 项目建议书及批复文件、备案表        | 建设单位   | 发展与改革部门   | —    | —  |
| 2                   | 有关立项的会议纪要、领导批示        | 建设单位   | —         | —    | —  |
| 3                   | 专家对项目的有关建议文件          | 建设单位   | —         | —    | —  |
| <b>建设用地文件(A2)</b>   |                       |        |           |      |    |
| 1                   | 建设项目用地预审与选址意见书        | —      | 自然资源与规划部门 | —    | —  |
| 2                   | 土地出让合同(招拍挂合同)及规划条件通知书 | —      | 自然资源与规划部门 | —    | —  |
| 3                   | 建设用地规划许可证及其附件         | —      | 自然资源与规划部门 | —    | —  |
| 4                   | 不动产登记证书(土地)           | —      | 自然资源与规划部门 | —    | —  |
| <b>勘察设计文件(A3)</b>   |                       |        |           |      |    |
| 1                   | 工程地质勘察报告              | 勘察单位   | —         | —    | —  |
| 2                   | 工程可行性研究报告及批复文件        | 设计单位   | 发展与改革部门   | —    | —  |
| 3                   | 设计方案审查意见              | 建设单位   | —         | —    | —  |
| 4                   | 初步设计文件(包括图纸及说明)及批复    | 设计单位   | 发展与改革部门   | —    | —  |
| 5                   | 民用建筑防空地下室建设意见书        | —      | 人防主管部门    | —    | —  |
| 6                   | 建设项目环境影响报告书及批复文件      | 建设单位   | 生态环境主管部门  | —    | —  |



续表 A

| 序号           | 文件名称   | 文件形成单位 | 审批或核发单位      | 用表样式            |           |
|--------------|--|--------|--------------|-----------------|-----------|
|              |  |        |              | 规范名称            | 表号        |
| 7            | 建设项目环境影响登记表  | 建设单位   | 生态环境主管部门     | —               | —         |
| 8            | 建设项目节能报告及审查意见  | 建设单位   | 发展与改革部门      | —               | —         |
| 9            | 施工图设计文件审查意见  | —      | 审图机构         | —               | —         |
| 10           | 建设工程消防设计文件及审查意见书   | 设计单位   | 消防设计审查主管部门   | —               | —         |
| 11           | 特殊消防设计文件及审查意见书   | 设计单位   | 省级消防设计审查主管部门 | —               | —         |
| 12           | 特殊消防设计技术文件   | 建设单位   | —            | —               | —         |
| 合同文件(A4)     |  |        |              |                 |           |
| 1            | 勘察合同   | 建设单位   | —            | —               | —         |
| 2            | 设计合同   | 建设单位   | —            | —               | —         |
| 3            | 施工合同   | 建设单位   | —            | —               | —         |
| 4            | 监理合同   | 建设单位   | —            | —               | —         |
| 5            | 各类检测合同   | 建设单位   | —            | —               | —         |
| 开工审批文件(A5)   |  |        |              |                 |           |
| 1            | 建设工程规划许可证及其附件  | —      | 自然资源与规划主管部门  | —               | —         |
| 2            | 建设工程施工许可证  | —      | 建设主管部门       | —               | —         |
| 工程项目基本信息(A6) |  |        |              |                 |           |
| 1            | 建设工程概况   | 建设单位   | —            | DB34/T 918-2019 | 表 D.0.1-1 |
| 2            | 建设单位工程项目负责人及现场管理人员名册、监理单位工程项目总监及监理人员名册、施工单位工程项目经理及质量管理人员名册 | —      | —            | —               | —         |

续表 A

| 序号                  | 文件名称             | 文件形成单位   | 审批或核发单位     | 用表样式 |    |
|---------------------|------------------|----------|-------------|------|----|
|                     |                  |          |             | 规范名称 | 表号 |
| <b>竣工验收与备案文件(B)</b> |                  |          |             |      |    |
| 竣工验收文件(B1)          |                  |          |             |      |    |
| 1                   | 工程质量检查报告         | 勘察单位     | —           | —    | —  |
| 2                   | 工程质量检查报告         | 设计单位     | —           | —    | —  |
| 3                   | 工程竣工报告           | 施工单位     | —           | —    | —  |
| 4                   | 工程质量评估报告         | 监理单位     | —           | —    | —  |
| 5                   | 建设工程竣工验收报告       | 建设单位     | —           | —    | —  |
| 6                   | 工程竣工验收备案表        | 建设单位     | —           | —    | —  |
| 专项验收文件(B2)          |                  |          |             |      |    |
| 1                   | 建设工程规划核实合格证      | —        | 自然资源与规划主管部门 | —    | —  |
| 2                   | 雷电防护装置(新改扩建)检测报告 | 检测单位     | —           | —    | —  |
| 3                   | 雷电防护装置验收意见书      | 气象主管部门   | —           | —    | —  |
| 4                   | 建设项目竣工环境保护验收文件   | 生态环境主管部门 | —           | —    | —  |
| 5                   | 特殊建设工程消防验收意见书    | 消防验收主管部门 | —           | —    | —  |
| 6                   | 建设工程消防验收备案表      | 消防验收主管部门 | —           | —    | —  |
| 7                   | 建设工程消防验收备案凭证     | 消防验收主管部门 | —           | —    | —  |
| 质量承诺文件(B3)          |                  |          |             |      |    |
| 1                   | 房屋建筑工程质量保修书      | 施工单位     | —           | —    | —  |
| 2                   | 住宅质量保证书、住宅使用说明书  | 施工单位     | —           | —    | —  |
| 3                   | 市政工程质量保修书        | 施工单位     | —           | —    | —  |

续表 A

| 序号       | 文件名称               | 文件形成单位  | 审批或核发单位 | 用表样式 |    |
|----------|--------------------|---------|---------|------|----|
|          |                    |         |         | 规范名称 | 表号 |
| 其他文件(C)  |                    |         |         |      |    |
| 声像文件(C1) |                    |         |         |      |    |
| 1        | 工程开工前原貌, 施工中、竣工后照片 | 建设、施工单位 | —       | —    | —  |
| 2        | 工程开工、施工、竣工的录音录像文件  | 建设、施工单位 | —       | —    | —  |
| 3        | 工程建设过程中形成的录音、录像    | 施工单位    | —       | —    | —  |
| 管理文件(C2) |                    |         |         |      |    |
| 1        | 建设单位质量事故调查、勘察记录    | 建设单位    | —       | —    | —  |
| 2        | 建设工程质量事故报告书        | 施工单位    | —       | —    | —  |

## 附录 B 监理单位文件归档范围及用表

**表 B 监理单位文件归档范围及用表**

| 序号                | 文件名称                   | 文件形成单位 | 审批或核发单位 | 用表样式            |            |
|-------------------|------------------------|--------|---------|-----------------|------------|
|                   |                        |        |         | 规范名称            | 表号         |
| <b>监督管理文件(A类)</b> |                        |        |         |                 |            |
| 1                 | 监理规划、监理实施细则            | 监理单位   | —       |                 | —          |
| 2                 | 总监理工程师任命书              | 监理单位   | —       | DB34/T 918-2019 | 表 D.0.1-9  |
| 3                 | 工程开工令                  | 监理单位   | —       | DB34/T 918-2019 | 表 D.0.1-10 |
| 4                 | 工程暂停令                  | 监理单位   | —       | DB34/T 918-2019 | 表 D.0.1-13 |
| 5                 | 工程复工令                  | 监理单位   | —       | DB34/T 918-2019 | 表 D.0.1-14 |
| 6                 | 监理通知单                  | 监理单位   | —       | DB34/T 918-2019 | 表 D.0.1-12 |
| 7                 | 工作联系单                  | 监理单位   | —       | DB34/T 918-2019 | 表 D.0.1-20 |
| 8                 | 监理工作总结                 | 监理单位   | —       | —               | —          |
| <b>质量控制文件(B类)</b> |                        |        |         |                 |            |
| 1                 | 施工组织设计、专项施工方案、进度计划报审文件 | 施工单位   | 监理单位    | —               | —          |
| 2                 | 平行检验文件                 | 监理单位   | —       | —               | —          |
| 3                 | 工程质量检查报验文件             | 施工单位   | 监理单位    | —               | —          |
| 4                 | 工程质量事故处理文件             | 事故调查单位 | —       | —               | —          |

## 附录 C 施工单位文件归档范围及用表

表 C 施工单位文件归档范围及用表

| 序号                | 文件名称                 | 文件形成单位 | 审批或核发单位 | 用表样式            |            |
|-------------------|----------------------|--------|---------|-----------------|------------|
|                   |                      |        |         | 规范名称            | 表号         |
| <b>施工管理文件(A类)</b> |                      |        |         |                 |            |
| 1                 | 施工组织设计及专项施工方案        | 施工单位   | 监理单位    | —               | —          |
| 2                 | 装配式建筑深化设计方案(建筑类)     | 施工单位   | 监理单位    | —               | —          |
| 3                 | 图纸会审记录               | 施工单位   | —       | DB34/T 918-2019 | 表 D.0.1-46 |
| 4                 | 设计变更通知单              | 设计单位   | —       | DB34/T 918-2019 | 表 D.0.1-47 |
| 5                 | 工程变更洽商记录             | 施工单位   | —       | DB34/T 918-2019 | 表 D.0.1-48 |
| <b>质量控制文件(B)</b>  |                      |        |         |                 |            |
| <b>建筑工程(B1)</b>   |                      |        |         |                 |            |
| 1                 | 主要原材料、构配件出厂证明及复试报告目录 | 施工单位   | —       | 本标准             | 表 E-1      |
| 2                 | 钢材进场复试报告             | 检测单位   | —       | DB34/T 918-2019 | 表 D.0.1-61 |
| 3                 | 水泥进场复试报告             | 检测单位   | —       | DB34/T 918-2019 | 表 D.0.1-62 |
| 4                 | 砂进场复试报告              | 检测单位   | —       | DB34/T 918-2019 | 表 D.0.1-63 |
| 5                 | 碎(卵)石进场复试报告          | 检测单位   | —       | DB34/T 918-2019 | 表 D.0.1-64 |
| 6                 | 防水涂料试验报告             | 检测单位   | —       | DB34/T 918-2019 | 表 D.0.1-67 |
| 7                 | 防水卷材试验报告             | 检测单位   | —       | DB34/T 918-2019 | 表 D.0.1-68 |

续表 C

| 序号 | 文件名称                                  | 文件形成单位 | 审批或核发单位 | 用表样式            |             |
|----|---------------------------------------|--------|---------|-----------------|-------------|
|    |                                       |        |         | 规范名称            | 表号          |
| 8  | 砖(砌块)试验报告                             | 检测单位   | —       | DB34/T 918-2019 | 表 D.0.1-69  |
| 9  | 预应力筋复试报告                              | 检测单位   | —       | —               | —           |
| 10 | 预应力锚具、夹具和连接器复试报告                      | 检测单位   | —       | —               | —           |
| 11 | 门窗检测报告(气密性能、水密性能、抗风压性能、保温性能)          | 检测单位   | —       | —               | —           |
| 12 | 建筑幕墙物理性能检验报告(气密性能、水密性能、抗风压性能、平面内变形性能) | 检测单位   | —       | —               | —           |
| 13 | 钢构件出厂合格证                              | 生产单位   | —       | DB34/T 918-2019 | 表 D.0.1-56  |
| 14 | 钢结构用钢材复试报告                            | 检测单位   | —       | —               | —           |
| 15 | 钢结构防火涂料复试报告                           | 检测单位   | —       | —               | —           |
| 16 | 钢结构用焊接材料复试报告                          | 检测单位   | —       | —               | —           |
| 17 | 钢结构用高强度大六角头螺栓连接副复试报告                  | 检测单位   | —       | —               | —           |
| 18 | 钢结构用扭剪型高强螺栓连接副复试报告                    | 检测单位   | —       | —               | —           |
| 19 | 幕墙用铝塑板、石材、玻璃、结构胶复试报告                  | 检测单位   | —       | —               | —           |
| 20 | 节能工程材料复试报告                            | 检测单位   | —       | —               | —           |
| 21 | 隐蔽工程验收记录                              | 施工单位   | 监理单位    | DB34/T 918-2019 | 表 D.0.1-100 |
| 22 | 工程定位测量记录                              | 施工单位   | 监理单位    | DB34/T 918-2019 | 表 D.0.1-49  |
| 23 | 地基验槽检查记录                              | 施工单位   | 监理单位    | DB34/T 918-2019 | 表 D.0.1-102 |
| 24 | 沉降观测记录                                | 施工单位   | 监理单位    | 本标准             | 表 E-2       |

续表 C

| 序号 | 文件名称                                      | 文件形成单位 | 审批或核发单位 | 用表样式            |             |
|----|---|--------|---------|-----------------|-------------|
|    |   |        |         | 规范名称            | 表号          |
| 25 | 地基钎探记录                                    | 施工单位   | 监理单位    | DB34/T 918-2019 | 表 D.0.1-104 |
| 26 | 地基承载力检验报告                                 | 检测单位   | —       | —               | —           |
| 27 | 桩基检测报告                                    | 检测单位   | —       | —               | —           |
| 28 | 土工击实试验报告                                  | 检测单位   | —       | DB34/T 918-2019 | 表 D.0.1-125 |
| 29 | 回填土试验报告                                   | 检测单位   | —       | DB34/T 918-2019 | 表 D.0.1-126 |
| 30 | 钢筋焊接试验报告                                  | 检测单位   | —       | DB34/T 918-2019 | 表 D.0.1-127 |
| 31 | 钢筋机械连接(钢筋套筒灌浆连接)试验报告                      | 检测单位   | —       | DB34/T 918-2019 | 表 D.0.1-128 |
| 32 | 砂浆抗压强度试验报告                                | 检测单位   | —       | DB34/T 918-2019 | 表 D.0.1-130 |
| 33 | 砌筑砂浆强度检验评定记录                              | 检测单位   | —       | DB34/T 918-2019 | 表 D.0.1-131 |
| 34 | 混凝土抗压强度试验报告                               | 检测单位   | —       | DB34/T 918-2019 | 表 D.0.1-133 |
| 35 | 混凝土强度检验评定记录                               | 检测单位   | —       | DB34/T 918-2019 | 表 D.0.1-134 |
| 36 | 混凝土抗渗试验报告                                 | 检测单位   | —       | DB34/T 918-2019 | 表 D.0.1-135 |
| 37 | 主体结构工程质量检测报告                              | 检测单位   | —       | —               | —           |
| 38 | 饰面砖(板)粘结强度试验报告                            | 检测单位   | —       | DB34/T 918-2019 | 表 D.0.1-136 |
| 39 | 超声波探伤报告                                   | 检测单位   | —       | DB34/T 918-2019 | 表 D.0.1-137 |
| 40 | 高强度螺栓连接摩擦面抗滑移系数试验报告                       | 检测单位   | —       | DB34/T 918-2019 | 表 D.0.1-141 |
| 41 | 墙体保温系统检验报告(保温板与抹面层拉伸粘结强度、抗冲击性、锚栓抗拉承载力标准值) | 检测单位   | —       | —               | —           |

续表 C

| 序号 | 文件名称                   | 文件形成单位 | 审批或核发单位 | 用表样式            |             |
|----|------------------------|--------|---------|-----------------|-------------|
|    |                        |        |         | 规范名称            | 表号          |
| 42 | 墙体节能工程后置锚固件锚固力现场拉拔试验报告 | 检测单位   | —       | DB34/T 918-2019 | 表 D.0.1-150 |
| 43 | 室内环境污染物检验报告            | 检测单位   | —       | —               | —           |
| 44 | 强度严密性试验记录              | 施工单位   | 监理单位    | DB34/T 918-2019 | 表 D.0.1-152 |
| 45 | 室内给水管道水压试验记录           | 施工单位   | 监理单位    | —               | —           |
| 46 | 消防给水及消火栓系统试压记录         | 施工单位   | 监理单位    | GB50974-2014    | 表 C.0.2     |
| 47 | 自动喷水灭火系统试压记录           | 施工单位   | 监理单位    | GB50261-2017    | 表 C.0.2     |
| 48 | 自动喷水灭火系统质量缺陷验收项目判定记录   | 施工单位   | 监理单位    | DB34/T 918-2019 | 表 D.0.1-158 |
| 49 | 电气接地装置隐检与平面示意图         | 施工单位   | 监理单位    | DB34/T 918-2019 | 表 D.0.1-160 |
| 50 | 电气设备空载试运行记录            | 施工单位   | 监理单位    | DB34/T 918-2019 | 表 D.0.1-163 |
| 51 | 建筑物照明通电试运行记录           | 施工单位   | 监理单位    | DB34/T 918-2019 | 表 D.0.1-164 |
| 52 | 空调管道系统水压试验记录           | 施工单位   | 监理单位    | —               | —           |
| 53 | 空调系统试运转调试记录            | 施工单位   | 监理单位    | DB34/T 918-2019 | 表 D.0.1-182 |
| 54 | 空调水系统试运转测试记录           | 施工单位   | 监理单位    | DB34/T 918-2019 | 表 D.0.1-183 |
| 55 | 制冷系统气密性试验记录            | 施工单位   | 监理单位    | DB34/T 918-2019 | 表 D.0.1-184 |
| 56 | 防排烟系统联合试运行记录           | 施工单位   | 监理单位    | DB34/T 918-2019 | 表 D.0.1-186 |
| 57 | 消火栓按钮启动、反馈检查记录         | 施工单位   | 监理单位    | —               | —           |



续表 C

| 序号    | 文件名称                              | 文件形成单位 | 审批或核发单位 | 用表样式 |             |
|-------|-----------------------------------|--------|---------|------|-------------|
|       |                                   |        |         | 规范名称 | 表号          |
| 58    | 应急照明和疏散指示系统控制功能检查记录               | 施工单位   | 监理单位    | —    | —           |
| 59    | 智能建筑工程软件资料、程序结构说明、安装调试说明、使用和维护说明书 | 材料供应单位 | —       | —    | —           |
| 60    | 智能建筑工程主要设备安装、测试、运行技术文件            | 材料供应单位 | —       | —    | —           |
| 61    | 智能建筑工程安全技术防范产品合格认证证书              | 材料供应单位 | —       | —    | —           |
| 62    | 装配式建筑工程质量控制文件                     |        |         |      |             |
| 62.1  | 预制构件制作和安装深化设计图                    | 设计单位   | 监理单位    | —    | —           |
| 62.2  | 预制构件、主要材料及配件的质量证明文件               | 构件生产单位 | 监理单位    | —    | —           |
| 62.3  | 灌浆料、坐浆料强度检测报告                     | 检测单位   | 监理单位    | —    | —           |
| 62.4  | 预制构件模具首件验收记录                      | 构件生产单位 | 参建单位    | 本标准  | 表 E-3、表 E-4 |
| 62.5  | 预制构件首件验收记录                        | 构件生产单位 | 参建单位    | 本标准  | 表 E-5       |
| 62.6  | 预制构件进场验收记录                        | 施工单位   | 监理单位    | 本标准  | 表 E-6       |
| 62.7  | 构件进场汇总                            | 施工单位   | 监理单位    | 本标准  | 表 E-7       |
| 62.8  | 样板房施工验收记录                         | 施工单位   | 参建单位    | 本标准  | 表 E-8       |
| 62.9  | 灌浆令                               | 施工单位   | 监理单位    | 本标准  | 表 E-9       |
| 62.10 | 钢筋套筒灌浆施工检查记录                      | 施工单位   | 监理单位    | 本标准  | 表 E-10      |
| 62.11 | 外墙防水施工质量检验记录                      | 施工单位   | 监理单位    | 本标准  | 表 E-11      |
| 62.12 | 楼地面蓄水试验记录                         | 施工单位   | 监理单位    | 本标准  | 表 E-12      |

续表 C

| 序号       | 文件名称                       | 文件形成单位 | 审批或核发单位 | 用表样式            |             |
|----------|----------------------------|--------|---------|-----------------|-------------|
|          |                            |        |         | 规范名称            | 表号          |
| 道路工程(B2) |                            |        |         |                 |             |
| 1        | 主要原材料、构配件出厂证明及复试报告目录       | 施工单位   | —       | 本标准             | 表 E-1       |
| 2        | 混凝土外加剂进场复试报告               | 检测单位   | —       | DB34/T 918-2019 | 表 D.0.1-65  |
| 3        | 沥青混合料原材料(粗集料、细集料、矿粉)进场复试报告 | 检测单位   | —       | —               | —           |
| 4        | 沥青胶结材料试验报告                 | 检测单位   | —       | 本标准             | 表 E-13      |
| 5        | 土工击实试验报告                   | 检测单位   | —       | DB34/T 918-2019 | 表 D.0.1-125 |
| 6        | 沥青混合料马歇尔试验报告               | 检测单位   | —       | —               | —           |
| 7        | 地基钎探试验报告                   | 检测单位   | —       | —               | —           |
| 8        | 路基土壤压实度试验记录                | 检测单位   | —       | 本标准             | 表 E-14      |
| 9        | 沥青混合料压实度试验记录               | 检测单位   | —       | 本标准             | 表 E-15      |
| 10       | 石灰剂量检验报告                   | 检测单位   | —       | 本标准             | 表 E-16      |
| 11       | 基层无侧限饱水抗压强度检验报告            | 检测单位   | —       | —               | —           |
| 12       | 沥青混合料(矿料级配及沥青用量)检验报告       | 检测单位   | —       | —               | —           |
| 13       | 混凝土抗压强度试验报告                | 检测单位   | —       | DB34/T 918-2019 | 表 D.0.1-133 |
| 14       | 混凝土强度检验评定记录                | 施工单位   | —       | DB34/T 918-2019 | 表 D.0.1-134 |
| 15       | 混凝土抗折强度检验报告                | 检测单位   | —       | 本标准             | 表 E-17      |
| 16       | 承载比(CBR)试验报告               | 检测单位   | —       | —               | —           |

续表 C

| 序号       | 文件名称                 | 文件形成单位 | 审批或核发单位 | 用表样式            |             |
|----------|----------------------|--------|---------|-----------------|-------------|
|          |                      |        |         | 规范名称            | 表号          |
| 17       | 平整度检测报告(3m直尺、测平仪检查)  | 检测单位   | —       | —               | —           |
| 18       | 道路弯沉值测试成果汇总          | 检测单位   | —       | —               | —           |
| 19       | 道路(沥青面层)回弹弯沉记录       | 检测单位   | —       | 本标准             | 表 E-18      |
| 20       | 道路(路床、基层)回弹弯沉记录      | 检测单位   | —       | 本标准             | 表 E-18      |
| 21       | 路面抗滑性能检验报告           | 检测单位   | —       | —               | —           |
| 22       | 相对密度试验报告             | 检测单位   | —       | —               | —           |
| 23       | 隐蔽工程验收记录             | 施工单位   | 监理单位    | DB34/T 918-2019 | 表 D.0.1-100 |
| 桥梁工程(B3) |                      |        |         |                 |             |
| 1        | 主要原材料、构配件出厂证明及复试报告目录 | 施工单位   | —       | 本标准             | 表 E-1       |
| 2        | 钢材进场复试报告             | 检测单位   | —       | DB34/T 918-2019 | 表 D.0.1-61  |
| 3        | 预应力筋用锚具连接器、支座伸缩装置合格证 | 供应单位   | —       | —               | —           |
| 4        | 钢构件合格证、出厂检验报告        | 供应单位   | —       | —               | —           |
| 5        | 扭剪型高强度螺栓连接副紧固预拉力检验报告 | 供应单位   | —       | —               | —           |
| 6        | 高强度大六角头螺栓连接副扭矩系数检验报告 | 供应单位   | —       | —               | —           |
| 7        | 高强度螺栓洛氏硬度检验报告        | 供应单位   | —       | —               | —           |
| 8        | 钢绞线力学性能检验报告          | 供应单位   | —       | DB34/T 918-2019 | 表 D.0.1-94  |
| 9        | 水泥进场复试报告             | 检测单位   | —       | DB34/T 918-2019 | 表 D.0.1-62  |

续表 C

| 序号 | 文件名称                       | 文件形成单位 | 审批或核发单位 | 用表样式            |                          |
|----|----------------------------|--------|---------|-----------------|--------------------------|
|    |                            |        |         | 规范名称            | 表号                       |
| 10 | 砂、石进场复试报告                  | 检测单位   | —       | DB34/T 918-2019 | 表 D.0.1-63<br>表 D.0.1-64 |
| 11 | 混凝土外加剂进场复试报告               | 检测单位   | —       | DB34/T 918-2019 | 表 D.0.1-65               |
| 12 | 粉煤灰进场复试报告                  | 检测单位   | —       | DB34/T 918-2019 | 表 D.0.1-66               |
| 13 | 各类砌块、砖块进场复试报告              | 检测单位   | —       | DB34/T 918-2019 | 表 D.0.1-69               |
| 14 | 沥青混合料原材料(粗集料、细集料、矿粉)进场复试报告 | 检测单位   | —       | —               | —                        |
| 15 | 沥青胶结材料试验报告                 | 检测单位   | —       | 本标准             | 表 E-13                   |
| 16 | 防腐(防火)涂料复试检验报告             | 检测单位   | —       | —               | —                        |
| 17 | 土工击实试验报告                   | 检测单位   | —       | DB34/T 918-2019 | 表 D.0.1-125              |
| 18 | 沥青混合料马歇尔试验报告               | 检测单位   | —       | —               | —                        |
| 19 | 地基钎探试验报告                   | 检测单位   | —       | —               | —                        |
| 20 | (桥涵)回填土压实度检验汇总             | 检测单位   | —       | —               | —                        |
| 21 | (桥涵)回填土压实度试验记录             | 检测单位   | —       | 本标准             | 表 E-14                   |
| 22 | 混凝土抗压强度试验报告                | 检测单位   | —       | DB34/T 918-2019 | 表 D.0.1-133              |
| 23 | 混凝土强度检验评定记录                | 检测单位   | —       | DB34/T 918-2019 | 表 D.0.1-134              |
| 24 | 混凝土抗折强度检验报告                | 检测单位   | —       | 本标准             | 表 E-17                   |
| 25 | 桩身完整性检测报告                  | 检测单位   | —       | —               | —                        |
| 26 | 桩承载力测试报告                   | 检测单位   | —       | —               | —                        |
| 27 | 构件射线探伤报告                   | 检测单位   | —       | —               | —                        |

续表 C

| 序号         | 文件名称                 | 文件形成单位 | 审批或核发单位 | 用表样式            |             |
|------------|----------------------|--------|---------|-----------------|-------------|
|            |                      |        |         | 规范名称            | 表号          |
| 28         | 钢筋焊接试验报告             | 检测单位   | —       | DB34/T 918-2019 | 表 D.0.1-127 |
| 29         | 钢筋机械连接(钢筋套筒灌浆连接)试验报告 | 检测单位   | —       | DB34/T 918-2019 | 表 D.0.1-128 |
| 30         | 高强度螺栓连接摩擦面抗滑移系数检验报告  | 检测单位   | —       | DB34/T 918-2019 | 表 D.0.1-141 |
| 31         | 钢筋保护层厚度检测报告          | 检测单位   | —       | DB34/T 918-2019 | 表 D.0.1-191 |
| 32         | 钢梁涂装前粗糙度评定测试报告       | 检测单位   | —       | —               | —           |
| 33         | 钢结构涂层厚度检验报告          | 检测单位   | —       | —               | —           |
| 34         | 饰面砖粘结强度检验报告          | 检测单位   | —       | —               | —           |
| 35         | 预制混凝土构件结构性能检验报告      | 检测单位   | —       | —               | —           |
| 36         | 桥梁锚具、夹具静载锚固性试验报告     | 检测单位   | —       | —               | —           |
| 37         | 桥梁拉索超张拉检验报告          | 检测单位   | —       | —               | —           |
| 38         | 桥梁拉索张拉力振动频率检验报告      | 检测单位   | —       | —               | —           |
| 39         | 桥梁静、动载试验报告           | 检测单位   | —       | —               | —           |
| 40         | 隐蔽工程验收记录             | 施工单位   | 监理单位    | DB34/T 918-2019 | 表 D.0.1-100 |
| 地下管线工程(B4) |                      |        |         |                 |             |
| 1          | 主要原材料、构配件出厂证明及复试报告目录 | 施工单位   | —       | 本标准             | 表 E-1       |
| 2          | 混凝土构件复试报告            | 检测单位   | —       | —               | —           |
| 3          | 隐蔽工程验收记录             | 施工单位   | 监理单位    | DB34/T 918-2019 | 表 D.0.1-100 |
| 4          | 土工击实试验报告             | 检测单位   | —       | DB34/T 918-2019 | 表 D.0.1-125 |

续表 C

| 序号 | 文件名称            | 文件形成单位 | 审批或核发单位 | 用表样式            |             |
|----|-----------------|--------|---------|-----------------|-------------|
|    |                 |        |         | 规范名称            | 表号          |
| 5  | 地基钎探试验报告        | 检测单位   | —       | —               | —           |
| 6  | 管道沟槽回填土压实度检验汇总表 | 检测单位   | —       | —               | —           |
| 7  | 管道沟槽回填土压实度检验报告  | 检测单位   | —       | 本标准             | 表 E-19      |
| 8  | 石灰剂量检验报告        | 检测单位   | —       | 本标准             | 表 E-16      |
| 9  | 混凝土抗压强度试验报告     | 检测单位   | —       | DB34/T 918-2019 | 表 D.0.1-133 |
| 10 | 混凝土强度检验评定记录     | 检测单位   | —       | DB34/T 918-2019 | 表 D.0.1-134 |
| 11 | 混凝土抗折强度检验报告     | 检测单位   | —       | 本标准             | 表 E-17      |
| 12 | 砂浆抗压强度检验报告      | 检测单位   | —       | DB34/T 918-2019 | 表 D.0.1-130 |
| 13 | 砌筑砂浆强度检验评定记录    | 检测单位   | —       | DB34/T 918-2019 | 表 D.0.1-131 |
| 14 | 焊缝质量综合评价汇总      | 检测单位   | —       | 本标准             | 表 E-20      |
| 15 | 钢筋焊接试验报告        | 检测单位   | —       | DB34/T 918-2019 | 表 D.0.1-127 |
| 16 | 钢筋机械连接试验报告      | 检测单位   | —       | DB34/T 918-2019 | 表 D.0.1-128 |
| 17 | 无压管道闭水试验记录      | 施工单位   | 监理单位    | 本标准             | 表 E-21      |
| 18 | 压力管道水压试验记录表     | 施工单位   | 监理单位    | 本标准             | 表 E-22      |
| 19 | 压力管道强度严密性试验记录   | 施工单位   | 监理单位    | DB34/T 918-2019 | 表 D.0.1-152 |
| 20 | 管道通水试验记录        | 施工单位   | 监理单位    | DB34/T 918-2019 | 表 D.0.1-153 |
| 21 | 设备试运行记录         | 施工单位   | 监理单位    | DB34/T 918-2019 | 表 D.0.1-187 |
| 22 | 设备调试记录          | 施工单位   | 监理单位    | 本标准             | 表 E-23      |

续表 C

| 序号       | 文件名称                 | 文件形成单位 | 审批或核发单位 | 用表样式            |                           |
|----------|----------------------|--------|---------|-----------------|---------------------------|
|          |                      |        |         | 规范名称            | 表号                        |
| 综合管廊(B5) |                      |        |         |                 |                           |
| 1        | 主要原材料、构配件出厂证明及复试报告目录 | 施工单位   | —       | 本标准             | 表 E-1                     |
| 2        | 预应力筋用锚具连接器、支座伸缩装置合格证 | 供应单位   | —       | —               | —                         |
| 3        | 水、电、燃气等计量设备检定证书      | 供应单位   | —       | —               | —                         |
| 4        | 钢(材)筋进场复试报告          | 检测单位   | —       | DB34/T 918-2019 | 表 D.0.1-61                |
| 5        | 水泥进场复试报告             | 检测单位   | —       | DB34/T 918-2019 | 表 D.0.1-62                |
| 6        | 砂、石进场复试报告            | 检测单位   | —       | DB34/T 918-2019 | 表 D.0.1-63、<br>表 D.0.1-64 |
| 7        | 混凝土外加剂进场复试报告         | 检测单位   | —       | DB34/T 918-2019 | 表 D.0.1-65                |
| 8        | 粉煤灰进场复试报告            | 检测单位   | —       | DB34/T 918-2019 | 表 D.0.1-66                |
| 9        | 防水卷材进场复试报告           | 检测单位   | —       | DB34/T 918-2019 | 表 D.0.1-68                |
| 10       | 各类砌砖、砖块进场复试报告        | 检测单位   | —       | DB34/T 918-2019 | 表 D.0.1-69                |
| 11       | 混凝土构件复试报告            | 检测单位   | —       | —               | —                         |
| 12       | 防腐(防火)涂料复试检验报告       | 检测单位   | —       | —               | —                         |
| 13       | 预应力筋复试报告             | 检测单位   | —       | —               | —                         |
| 14       | 预应力锚具、夹具和连接器复试报告     | 检测单位   | —       | —               | —                         |
| 15       | 钢结构用钢材复试报告           | 检测单位   | —       | —               | —                         |
| 16       | 钢结构用焊接材料复试报告         | 检测单位   | —       | —               | —                         |

续表 C

| 序号 | 文件名称                 | 文件形成单位 | 审批或核发单位 | 用表样式            |             |
|----|----------------------|--------|---------|-----------------|-------------|
|    |                      |        |         | 规范名称            | 表号          |
| 17 | 钢结构防火涂料复试报告          | 检测单位   | —       | —               | —           |
| 18 | 钢结构用高强度大六角头螺栓连接副复试报告 | 检测单位   | —       | —               | —           |
| 19 | 钢结构用扭剪型高强度螺栓连接副试验报告  | 检测单位   | —       | DB34/T 918-2019 | 表 D.0.1-71  |
| 20 | 电线(电缆)试验报告           | 检测单位   | —       | DB34/T 918-2019 | 表 D.0.1-91  |
| 21 | 隐蔽工程验收记录             | 施工单位   | 监理单位    | DB34/T 918-2019 | 表 D.0.1-100 |
| 22 | 地基验槽检查记录             | 施工单位   | 监理单位    | DB34/T 918-2019 | 表 D.0.1-102 |
| 23 | 地基处理记录               | 施工单位   | —       | —               | —           |
| 24 | 地基钎探记录               | 施工单位   | 监理单位    | DB34/T 918-2019 | 表 D.0.1-104 |
| 25 | 锚杆钻孔施工记录             | 施工单位   | —       | —               | —           |
| 26 | 锚杆注浆施工记录             | 施工单位   | —       | —               | —           |
| 27 | 锚杆张拉与锁定记录            | 施工单位   | —       | —               | —           |
| 28 | 喷射混凝土施工记录            | 施工单位   | —       | —               | —           |
| 29 | 壁后回填注浆施工记录           | 施工单位   | —       | —               | —           |
| 30 | 超前小导管施工记录            | 施工单位   | —       | —               | —           |
| 31 | 管棚施工记录               | 施工单位   | —       | —               | —           |
| 32 | 竖井、隧道开挖施工记录          | 施工单位   | —       | —               | —           |
| 33 | 格栅钢架支护记录             | 施工单位   | —       | —               | —           |
| 34 | 网喷混凝土施工记录            | 施工单位   | —       | —               | —           |
| 35 | 注浆施工检查记录             | 施工单位   | —       | —               | —           |
| 36 | 箱涵顶进施工记录             | 施工单位   | —       | —               | —           |
| 37 | 顶管工程顶进施工记录           | 施工单位   | —       | —               | —           |



续表 C

| 序号 | 文件名称                  | 文件形成单位 | 审批或核发单位 | 用表样式            |             |
|----|-----------------------|--------|---------|-----------------|-------------|
|    |                       |        |         | 规范名称            | 表号          |
| 38 | 暗挖法施工检查记录             | 施工单位   | —       | —               | —           |
| 39 | 盾构管片拼装记录              | 施工单位   | —       | —               | —           |
| 40 | 盾构法施工记录               | 施工单位   | —       | —               | —           |
| 41 | 设备基础检查验收记录            | 施工单位   | —       | —               | —           |
| 42 | 防水效果检查记录              | 施工单位   | —       | —               | —           |
| 43 | 通风(烟)道检查记录            | 施工单位   | —       | —               | —           |
| 44 | 监控报警及智慧管理系统工程安装质量检查记录 | 施工单位   | —       | —               | —           |
| 45 | 锚杆、土钉锁定力(抗拔力)试验报告     | 检测单位   | —       | —               | —           |
| 46 | 地基承载力检验报告             | 检测单位   | —       | —               | —           |
| 47 | 桩基检测报告                | 检测单位   | —       | —               | —           |
| 48 | 回填土试验报告               | 检测单位   | —       | DB34/T 918-2019 | 表 D.0.1-126 |
| 49 | 钢筋焊接试验报告              | 检测单位   | —       | DB34/T 918-2019 | 表 D.0.1-127 |
| 50 | 钢筋机械连接(钢筋套筒灌浆连接试验报告)  | 检测单位   | —       | DB34/T 918-2019 | 表 D.0.1-128 |
| 51 | 后置埋件拉拔试验报告            | 检测单位   | —       | —               | —           |
| 52 | 钢筋保护层厚度检测报告           | 检测单位   | —       | DB34/T 918-2019 | 表 D.0.1-191 |
| 53 | 现浇结构实体位置与尺寸偏差检验记录     | 施工单位   | —       | DB34/T 918-2019 | 表 D.0.1-192 |
| 54 | 焊缝表面检测报告              | 检测单位   | —       | —               | —           |
| 55 | 磁粉检测报告                | 检测单位   | —       | —               | —           |
| 56 | 渗透检测报告                | 检测单位   | —       | —               | —           |
| 57 | 射线检测报告                | 检测单位   | —       | —               | —           |

续表 C

| 序号         | 文件名称                     | 文件形成单位 | 审批或核发单位 | 用表样式            |            |
|------------|--------------------------|--------|---------|-----------------|------------|
|            |                          |        |         | 规范名称            | 表号         |
| 58         | 射线检测报告(底片评定记录)           | 检测单位   | —       | —               | —          |
| 59         | 超声波检测报告                  | 检测单位   | —       | —               | —          |
| 60         | 超声波检测报告(缺陷记录)            | 检测单位   | —       | —               | —          |
| 轨道交通工程(B6) |                          |        |         |                 |            |
| 1          | 主要原材料、构配件出厂证明及复试报告目录     | 施工单位   | —       | 本标准             | 表 E-1      |
| 2          | 轻集料试验报告                  | 检测单位   | —       | DB34/T 918-2019 | 表 D.0.1-70 |
| 3          | 盾构管片密封垫试验报告              | 检测单位   | —       | —               | —          |
| 4          | 装饰装修用材料复试报告              | 检测单位   | —       | —               | —          |
| 5          | 钢结构金相试验报告                | 检测单位   | —       | —               | —          |
| 6          | 钢结构用钢材材料复试报告             | 检测单位   | —       | —               | —          |
| 7          | 钢结构用防火材料复试报告             | 检测单位   | —       | —               | —          |
| 8          | 钢结构用焊接材料复试报告             | 检测单位   | —       | —               | —          |
| 9          | 钢结构用高强度大六角头螺栓连接副扭矩系数复试报告 | 检测单位   | —       | —               | —          |
| 10         | 钢结构用扭剪型高强度螺栓连接副预拉力复试报告   | 检测单位   | —       | —               | —          |
| 11         | 幕墙用材料复试报告                | 检测单位   | —       | —               | —          |
| 12         | 钢轨焊接型式复试报告               | 检测单位   | —       | —               | —          |
| 13         | 钢轨焊接周期性复试报告              | 检测单位   | —       | —               | —          |
| 14         | 隔声板进场复试报告                | 检测单位   | —       | —               | —          |

续表 C

| 序号 | 文件名称              | 文件形成单位 | 审批或核发单位 | 用表样式            |             |
|----|-------------------|--------|---------|-----------------|-------------|
|    |                   |        |         | 规范名称            | 表号          |
| 15 | 吸声板进场复试报告         | 检测单位   | —       | —               | —           |
| 16 | 设备开箱检验记录          | 施工单位   | 监理单位    | DB34/T 918-2019 | 表 D.0.1-98  |
| 17 | 地面及高架车站隐蔽工程验收记录   | 施工单位   | 监理单位    | DB34/T 918-2019 | 表 D.0.1-100 |
| 18 | 地下车站隐蔽工程验收记录      | 施工单位   | 监理单位    | DB34/T 918-2019 | 表 D.0.1-100 |
| 19 | 明挖法区间隧道隐蔽工程验收记录   | 施工单位   | 监理单位    | DB34/T 918-2019 | 表 D.0.1-100 |
| 20 | 暗挖法区间隧道隐蔽工程验收记录   | 施工单位   | 监理单位    | DB34/T 918-2019 | 表 D.0.1-100 |
| 21 | 盾构法隧道隐蔽工程验收记录     | 施工单位   | 监理单位    | DB34/T 918-2019 | 表 D.0.1-100 |
| 22 | 路基隐蔽工程验收记录        | 施工单位   | 监理单位    | DB34/T 918-2019 | 表 D.0.1-100 |
| 23 | 高架桥隐蔽工程验收记录       | 施工单位   | 监理单位    | DB34/T 918-2019 | 表 D.0.1-100 |
| 24 | 车辆段隐蔽工程验收记录       | 施工单位   | 监理单位    | DB34/T 918-2019 | 表 D.0.1-100 |
| 25 | 通信与信号系统隐蔽工程验收记录   | 施工单位   | 监理单位    | DB34/T 918-2019 | 表 D.0.1-100 |
| 26 | 供电系统隐蔽工程验收记录      | 施工单位   | 监理单位    | DB34/T 918-2019 | 表 D.0.1-100 |
| 27 | 防灾报警系统隐蔽工程验收记录    | 施工单位   | 监理单位    | DB34/T 918-2019 | 表 D.0.1-100 |
| 28 | 自动售检票系统隐蔽工程验收记录   | 施工单位   | 监理单位    | DB34/T 918-2019 | 表 D.0.1-100 |
| 29 | 环境与设备监控系统隐蔽工程验收记录 | 施工单位   | 监理单位    | DB34/T 918-2019 | 表 D.0.1-100 |
| 30 | 给排水及采暖系统隐蔽工程验收记录  | 施工单位   | 监理单位    | DB34/T 918-2019 | 表 D.0.1-100 |
| 31 | 通风与空调系统隐蔽工程验收记录   | 施工单位   | 监理单位    | DB34/T 918-2019 | 表 D.0.1-100 |

续表 C

| 序号          | 文件名称                 | 文件形成单位 | 审批或核发单位 | 用表样式            |             |
|-------------|----------------------|--------|---------|-----------------|-------------|
|             |                      |        |         | 规范名称            | 表号          |
| 32          | 电梯与自动扶梯系统隐蔽工程验收记录    | 施工单位   | 监理单位    | DB34/T 918-2019 | 表 D.0.1-100 |
| 33          | 屏蔽门系统隐蔽工程验收记录        | 施工单位   | 监理单位    | DB34/T 918-2019 | 表 D.0.1-100 |
| 34          | 车辆与检修设备系统隐蔽工程验收记录    | 施工单位   | 监理单位    | DB34/T 918-2019 | 表 D.0.1-100 |
| 景观照明工程(B7)  |                      |        |         |                 |             |
| 1           | 主要原材料、构配件出厂证明及复试报告目录 | 施工单位   |         | 本标准             | 表 E-1       |
| 2           | 设备开箱检验记录             | 施工单位   | 监理单位    | DB34/T 918-2019 | 表 D.0.1-98  |
| 3           | 电线电缆进场复检报告           | 检测单位   |         | DB34/T 918-2019 | 表 D.0.1-91  |
| 4           | 景观照明通电运行记录           | 施工单位   | 监理单位    | DB34/T 918-2019 | 表 D.0.1-164 |
| 5           | 大型照明灯具承载试验记录         | 施工单位   | 监理单位    | DB34/T 918-2019 | 表 D.0.1-165 |
| 6           | 隐蔽工程验收记录             | 施工单位   | 监理单位    | DB34/T 918-2019 | 表 D.0.1-100 |
| 厂(场)站工程(B8) |                      |        |         |                 |             |
| 1           | 主要原材料、构配件出厂证明及复试报告目录 | 施工单位   | —       | 本标准             | 表 E-1       |
| 2           | 钢材进场复试报告             | 检测单位   | —       | DB34/T 918-2019 | 表 D.0.1-61  |
| 3           | 混凝土外加剂进场复试报告         | 检测单位   | —       | DB34/T 918-2019 | 表 D.0.1-65  |
| 4           | 地基处理记录               | 施工单位   | —       | —               | —           |
| 5           | 地基钎探记录               | 施工单位   | —       | —               | —           |
| 6           | 隐蔽工程验收记录             | 施工单位   | 监理单位    | DB34/T 918-2019 | 表 D.0.1-100 |

续表 C

| 序号                | 文件名称                            | 文件形成单位 | 审批或核发单位 | 用表样式            |             |
|-------------------|---------------------------------|--------|---------|-----------------|-------------|
|                   |                                 |        |         | 规范名称            | 表号          |
| <b>竣工验收文件(C类)</b> |                                 |        |         |                 |             |
| <b>建筑工程(C1)</b>   |                                 |        |         |                 |             |
| 1                 | 分项工程质量验收记录                      | 施工单位   | 监理单位    | DB34/T 918-2019 | 表 D.0.1-197 |
| 2                 | 分部工程质量验收记录                      | 施工单位   | 各参建单位   | DB34/T 918-2019 | 表 D.0.1-198 |
| 3                 | 单位(子单位)工程质量竣工验收记录               | 施工单位   | 各参建单位   | DB34/T 918-2019 | 表 D.0.1-200 |
| 4                 | 单位(子单位)工程质量控制资料核查记录             | 施工单位   | 监理单位    | DB34/T 918-2019 | 表 D.0.1-201 |
| 5                 | 单位(子单位)工程安全和功能检验资料核查和主要功能抽查记录   | 施工单位   | 监理单位    | DB34/T 918-2019 | 表 D.0.1-202 |
| 6                 | 单位工程观感质量检查记录                    | 施工单位   | 监理单位    | DB34/T 918-2019 | 表 D.0.1-203 |
| <b>道路工程(C2)</b>   |                                 |        |         |                 |             |
| 1                 | 检验批工程质量检验记录                     | 施工单位   | 监理单位    | CJJ 1-2008      | 表 A.0.1     |
| 2                 | 分项工程质量检验记录                      | 施工单位   | 监理单位    | CJJ 1-2008      | 表 A.0.2     |
| 3                 | 分部(子分部)工程检验记录                   | 施工单位   | 监理单位    | CJJ 1-2008      | 表 A.0.3-1   |
| 4                 | 单位(子单位)工程质量竣工验收记录               | 施工单位   | 各参建单位   | CJJ 1-2008      | 表 A.0.4     |
| 5                 | 单位(子单位)工程质量控制资料核查记录             | 施工单位   | 监理单位    | DB34/T 918-2019 | 表 D.0.1-201 |
| 6                 | 单位(子单位)工程影响道路安全使用和周围环境的主要参数抽查记录 | 施工单位   | 监理单位    | DB34/T 918-2019 | 表 D.0.1-202 |
| 7                 | 单位(子单位)工程观感检查记录                 | 施工单位   | 监理单位    | DB34/T 918-2019 | 表 D.0.1-203 |
| <b>桥梁工程(C3)</b>   |                                 |        |         |                 |             |

续表 C

| 序号         | 文件名称                          | 文件形成单位 | 审批或核发单位 | 用表样式             |             |
|------------|-------------------------------|--------|---------|------------------|-------------|
|            |                               |        |         | 规范名称             | 表号          |
| 1          | 检验批质量验收记录                     | 施工单位   | 监理单位    | CJJ 2-2008       | 表 A-1       |
| 2          | 分项工程质量验收记录                    | 施工单位   | 监理单位    | CJJ 2-2008       | 表 A-2       |
| 3          | 分部(子分部)工程质量验收记录               | 施工单位   | 监理单位    | CJJ 2-2008       | 表 A-3       |
| 4          | 单位(子单位)工程质量竣工验收记录             | 施工单位   | 各参建单位   | CJJ 2-2008       | 表 A-4       |
| 5          | 单位(子单位)工程观感检查记录               | 施工单位   | 监理单位    | CJJ 2-2008       | 表 A-5       |
| 6          | 单位(子单位)工程质量控制资料核查记录           | 施工单位   | 监理单位    | CJJ 2-2008       | 表 A-6       |
| 7          | 单位(子单位)工程安全和功能检验资料核查及主要功能抽查记录 | 施工单位   | 监理单位    | CJJ 2-2008       | 表 A-7       |
| 地下管线工程(C4) |                               |        |         |                  |             |
| 1          | 土方工程分部(子分部)工程质量验收记录           | 施工单位   | 各参建单位   | DB34/T 918-2019  | 表 D.0.1-198 |
| 2          | 管道主体工程分部(子分部)质量验收记录           | 施工单位   | 各参建单位   | DB34/T 918-2019  | 表 D.0.1-198 |
| 3          | 附属构筑物分部分项工程质量验收记录             | 施工单位   | 各参建单位   | DB34/T 918-2019  | 表 D.0.1-198 |
| 4          | 单位(子单位)工程质量竣工验收记录表            | 施工单位   | 各参建单位   | GB 50268-2008    | 表 B.0.4-1   |
| 5          | 单位(子单位)工程质量控制资料核查表            | 施工单位   | 监理单位    | GB 50268-2008    | 表 B.0.4-2   |
| 6          | 单位(子单位)工程观感核查表                | 施工单位   | 监理单位    | GB 50268-2008    | 表 B.0.4-3   |
| 7          | 单位(子单位)工程结构安全和使用功能检测记录表       | 施工单位   | 监理单位    | GB 50268-2008    | 表 B.0.4-4   |
| 综合管廊工程(C5) |                               |        |         |                  |             |
| 1          | 分项工程质量验收记录                    | 施工单位   | 监理单位    | DB34/T 3836-2021 | 附录 E        |

续表 C

| 序号         | 文件名称                                 | 文件形成单位 | 审批或核发单位 | 用表样式                |             |
|------------|--------------------------------------|--------|---------|---------------------|-------------|
|            |                                      |        |         | 规范名称                | 表号          |
| 2          | 分部工程质量验收记录                           | 施工单位   | 各参建单位   | DB34/T<br>3836-2021 | 附录 F        |
| 3          | 单位工程质量竣工验收记录                         | 施工单位   | 各参建单位   | DB34/T<br>3836-2021 | 表 G.0.1     |
| 4          | 土建工程及机电设备安装子单位工程质量竣工验收记录             | 施工单位   | 监理单位    | DB34/T<br>3836-2021 | 表 G.0.2     |
| 5          | 监控报警及智慧管理系统子单位工程质量竣工验收记录             | 施工单位   | 监理单位    | DB34/T<br>3836-2021 | 表 G.0.3     |
| 6          | 土建工程及机电设备安装子单位工程质量控制资料核查记录           | 施工单位   | 监理单位    | DB34/T<br>3836-2021 | 表 G.0.4     |
| 7          | 监控报警及智慧管理系统子单位工程质量控制资料核查记录           | 施工单位   | 监理单位    | DB34/T<br>3836-2021 | 表 G.0.5     |
| 8          | 土建工程及机电设备安装子单位工程安全和功能检验资料核查及主要工程抽查记录 | 施工单位   | 监理单位    | DB34/T<br>3836-2021 | 表 G.0.6     |
| 9          | 监控报警及智慧管理系统子单位工程安全和功能检验资料核查及主要工程抽查记录 | 施工单位   | 监理单位    | DB34/T<br>3836-2021 | 表 G.0.7     |
| 10         | 土建工程及机电设备安装子单位工程观感质量检查记录             | 施工单位   | 监理单位    | DB34/T<br>3836-2021 | 表 G.0.8     |
| 11         | 监控报警及智慧管理系统子单位工程观感质量检查记录             | 施工单位   | 监理单位    | DB34/T<br>3836-2021 | 表 G.0.9     |
| 轨道交通工程(C6) |                                      |        |         |                     |             |
| 1          | 通信与信号系统分项工程质量验收记录                    | 施工单位   | 监理单位    | DB34/T<br>918-2019  | 表 D.0.1-197 |
| 2          | 通信与信号系统分部工程质量验收记录                    | 施工单位   | 各参建单位   | DB34/T<br>918-2019  | 表 D.0.1-198 |

续表 C

| 序号 | 文件名称                | 文件形成单位 | 审批或核发单位 | 用表样式            |             |
|----|---------------------|--------|---------|-----------------|-------------|
|    |                     |        |         | 规范名称            | 表号          |
| 3  | 供电系统分项工程质量验收记录      | 施工单位   | 监理单位    | DB34/T 918-2019 | 表 D.0.1-197 |
| 4  | 供电系统分部工程质量验收记录      | 施工单位   | 各参建单位   | DB34/T 918-2019 | 表 D.0.1-198 |
| 5  | 防灾与报警系统分项工程质量验收记录   | 施工单位   | 监理单位    | DB34/T 918-2019 | 表 D.0.1-197 |
| 6  | 防灾与报警系统分部工程质量验收记录   | 施工单位   | 各参建单位   | DB34/T 918-2019 | 表 D.0.1-198 |
| 7  | 自动售检票系统分项工程质量验收记录   | 施工单位   | 监理单位    | DB34/T 918-2019 | 表 D.0.1-197 |
| 8  | 自动售检票系统分部工程质量验收记录   | 施工单位   | 各参建单位   | DB34/T 918-2019 | 表 D.0.1-198 |
| 9  | 环境与设备监控系统分项工程质量验收记录 | 施工单位   | 监理单位    | DB34/T 918-2019 | 表 D.0.1-197 |
| 10 | 环境与设备监控系统分部工程质量验收记录 | 施工单位   | 各参建单位   | DB34/T 918-2019 | 表 D.0.1-198 |
| 11 | 给排水与采暖系统分项工程质量验收记录  | 施工单位   | 监理单位    | DB34/T 918-2019 | 表 D.0.1-197 |
| 12 | 给排水与采暖系统分部工程质量验收记录  | 施工单位   | 各参建单位   | DB34/T 918-2019 | 表 D.0.1-198 |
| 13 | 通风与空调系统分项工程质量验收记录   | 施工单位   | 监理单位    | DB34/T 918-2019 | 表 D.0.1-197 |
| 14 | 通风与空调系统分部工程质量验收记录   | 施工单位   | 各参建单位   | DB34/T 918-2019 | 表 D.0.1-198 |
| 15 | 电梯与自动扶梯系统分项工程质量验收记录 | 施工单位   | 监理单位    | DB34/T 918-2019 | 表 D.0.1-197 |
| 16 | 电梯与自动扶梯系统分部工程质量验收记录 | 施工单位   | 各参建单位   | DB34/T 918-2019 | 表 D.0.1-198 |
| 17 | 屏蔽门系统分项工程质量验收记录     | 施工单位   | 监理单位    | DB34/T 918-2019 | 表 D.0.1-197 |
| 18 | 屏蔽门系统分部工程质量验收记录     | 施工单位   | 各参建单位   | DB34/T 918-2019 | 表 D.0.1-198 |
| 19 | 车辆与检修设备系统分项工程质量验收记录 | 施工单位   | 监理单位    | DB34/T 918-2019 | 表 D.0.1-197 |



续表 C

| 序号          | 文件名称                          | 文件形成单位 | 审批或核发单位 | 用表样式             |             |
|-------------|-------------------------------|--------|---------|------------------|-------------|
|             |                               |        |         | 规范名称             | 表号          |
| 20          | 车辆与检修设备系统分部工程质量验收记录           | 施工单位   | 各参建单位   | DB34/T 918-2019  | 表 D.0.1-198 |
| 21          | 单位(子单位)工程质量竣工验收记录             | 施工单位   | 各参建单位   | DB34/T 918-2019  | 表 D.0.1-200 |
| 22          | 单位(子单位)工程质量控制资料核查记录           | 施工单位   | 监理单位    | DB34/T 918-2019  | 表 D.0.1-201 |
| 23          | 单位(子单位)工程安全和功能检验资料核查及主要功能抽查记录 | 施工单位   | 监理单位    | DB34/T 918-2019  | 表 D.0.1-202 |
| 24          | 单位(子单位)工程外观质量检查记录             | 施工单位   | 监理单位    | DB34/T 918-2019  | 表 D.0.1-203 |
| 景观照明工程(C7)  |                               |        |         |                  |             |
| 1           | 第三方或质检部门检测报告                  | 检测单位   | —       | —                | —           |
| 2           | 景观照明通电运行记录                    | 施工单位   | 监理单位    | DB34/T 918-2019  | 表 D.0.1-164 |
| 3           | 质量验收记录表                       | 施工单位   | 监理单位    | DB34/T 3458-2019 | 表 A.1       |
| 4           | 灯光效果观感质量验收记录表                 | 施工单位   | 监理单位    | DB34/T 3458-2019 | 表 A.2       |
| 5           | 质量控制资料检查记录表                   | 施工单位   | 监理单位    | DB34/T 3458-2019 | 表 A.3       |
| 6           | 工程竣工验收记录表                     | 施工单位   | 各参建单位   | DB34/T 3458-2019 | 表 A.4       |
| 厂(场)站工程(C8) |                               |        |         |                  |             |
| 1           | 分项工程质量验收记录                    | 施工单位   | 监理单位    | DB34/T 918-2019  | 表 D.0.1-197 |
| 2           | 分部工程质量验收记录                    | 施工单位   | 各参建单位   | DB34/T 918-2019  | 表 D.0.1-198 |
| 3           | 单位(子单位)工程质量竣工验收记录             | 施工单位   | 各参建单位   | DB34/T 918-2019  | 表 D.0.1-200 |
| 4           | 单位(子单位)工程质量控制资料核查记录           | 施工单位   | 监理单位    | DB34/T 918-2019  | 表 D.0.1-201 |

续表 C

| 序号             | 文件名称                          | 文件形成单位 | 审批或核发单位 | 用表样式            |             |
|----------------|-------------------------------|--------|---------|-----------------|-------------|
|                |                               |        |         | 规范名称            | 表号          |
| 5              | 单位(子单位)工程安全和功能检验资料核查及主要功能抽查记录 | 施工单位   | 监理单位    | DB34/T 918-2019 | 表 D.0.1-202 |
| 6              | 单位(子单位)工程外观质量检查记录             | 施工单位   | 监理单位    | DB34/T 918-2019 | 表 D.0.1-203 |
| <b>竣工图(D类)</b> |                               |        |         |                 |             |
| 建筑工程(D1)       |                               |        |         |                 |             |
| 1              | 建筑竣工图                         | 施工单位   | 监理单位    | —               | —           |
| 2              | 结构竣工图                         | 施工单位   | 监理单位    | —               | —           |
| 3              | 钢结构竣工图                        | 施工单位   | 监理单位    | —               | —           |
| 4              | 幕墙竣工图                         | 施工单位   | 监理单位    | —               | —           |
| 5              | 室内装饰竣工图                       | 施工单位   | 监理单位    | —               | —           |
| 6              | 建筑给水排水及供暖竣工图                  | 施工单位   | 监理单位    | —               | —           |
| 7              | 建筑电气竣工图                       | 施工单位   | 监理单位    | —               | —           |
| 8              | 智能建筑竣工图                       | 施工单位   | 监理单位    | —               | —           |
| 9              | 室外综合管线总平面图                    | 施工单位   | 监理单位    |                 |             |
| 10             | 室外工程竣工图                       | 施工单位   | 监理单位    | —               | —           |
| 11             | 规划红线内的室外给水、排水、供热、供电、照明管线等竣工图  | 施工单位   | 监理单位    | —               | —           |
| 12             | 规划红线内的道路、园林绿化、喷灌设施等竣工图        | 施工单位   | 监理单位    | —               | —           |
| 道路工程(D2)       |                               |        |         |                 |             |
| 1              | 道路工程竣工图                       | 施工单位   | 监理单位    | —               | —           |
| 桥梁工程(D3)       |                               |        |         |                 |             |
| 1              | 桥梁工程竣工图                       | 施工单位   | 监理单位    | —               | —           |

续表 C

| 序号          | 文件名称       | 文件形成单位 | 审批或核发单位 | 用表样式 |    |
|-------------|------------|--------|---------|------|----|
|             |            |        |         | 规范名称 | 表号 |
| 地下管线工程(D4)  |            |        |         |      |    |
| 1           | 地下管线工程竣工图  | 施工单位   | 监理单位    | —    | —  |
| 2           | 地下管线竣工测量成果 | 施工单位   | 监理单位    | —    | —  |
| 综合管廊工程(D5)  |            |        |         |      |    |
| 1           | 综合管廊工程竣工图  | 施工单位   | 监理单位    | —    | —  |
| 轨道交通工程(D6)  |            |        |         |      |    |
| 1           | 建筑竣工图      | 施工单位   | 监理单位    | —    | —  |
| 2           | 结构竣工图      | 施工单位   | 监理单位    | —    | —  |
| 3           | 附属建筑、结构竣工图 | 施工单位   | 监理单位    | —    | —  |
| 4           | 人防建筑、结构竣工图 | 施工单位   | 监理单位    | —    | —  |
| 5           | 杂散电流防护竣工图  | 施工单位   | 监理单位    | —    | —  |
| 6           | 接地装置竣工图    | 施工单位   | 监理单位    | —    | —  |
| 7           | 站场室外工程竣工图  | 施工单位   | 监理单位    | —    | —  |
| 8           | 车站装修竣工图    | 施工单位   | 监理单位    | —    | —  |
| 9           | 给排水工程竣工图   | 施工单位   | 监理单位    | —    | —  |
| 10          | 电气安装竣工图    | 施工单位   | 监理单位    | —    | —  |
| 11          | 各设备系统安装竣工图 | 施工单位   | 监理单位    | —    | —  |
| 12          | 综合管线图      | 施工单位   | 监理单位    | —    | —  |
| 13          | 其他应归档的竣工图  | 施工单位   | 监理单位    | —    | —  |
| 景观照明工程(D7)  |            |        |         |      |    |
| 1           | 景观照明工程竣工图  | 施工单位   | 监理单位    | —    | —  |
| 厂(场)站工程(D8) |            |        |         |      |    |
| 1           | 厂(场)站工程竣工图 | 施工单位   | 监理单位    | —    | —  |

## 附录 D 城建档案验收与移交用表

**D.0.1** 建设工程档案移交告知书可采用表 D.0.1 的样式。

表 D.0.1 建设工程档案移交告知书

为加强城市建设档案管理,维护建设单位合法权益,根据《中华人民共和国档案法》《中华人民共和国保守国家秘密法》《建设工程质量管理条例》《城市建设档案管理规定》等法律、法规,现将工程档案验收与移交工作有关事项告知如下:

### 一、工程档案验收

利用“工程建设项目审批管理系统”参加工程竣工联合验收的项目,建设单位应在工程竣工联合验收前将工程准备阶段档案、监理档案、施工档案移交我单位验收。经检查合格,由我单位签署《建设工程档案验收意见书》。

### 二、工程档案移交要求

1. 建设单位为报送建设工程档案的责任主体,负责工程档案的收集、组卷、归档和移交工作。

2. 建设单位应确定 1 名负责人分管工程档案工作,并指定专职人员负责工程档案收集、组卷和归档工作。

3. 建设单位在办理建设工程施工许可或档案报建时,可下载阅读我单位《建设工程档案移交告知书》,并通过互联网登陆“建设工程文件跟踪管理服务平台”(登陆网址),做好电子文件的上传工作,确保在竣工时同步完成网络登记。

4. 建设单位在工程竣工联合验收前,按安徽省地方标准《建设工程文件收集与归档标准》(DB34/T 4574)和《建设工程声像信息服务规范》(DB34/T 3324)、现行行业标准《建设电子文件与电子档案管理规范》(CJJ/T 117)的规定,对工程档案的纸质文件及电子文件进行自行验收,并完成工程档案的移交工作。

5. 凡涉及国家安全和保密的档案,以及标有精确位置、高程、管径、压力及附属构筑物敏感的城市电力、电信、给排水、供热、供气、人防等专业工程竣工图和管线综合图,只报送纸质文件,一律不得上传电子文件。

续表 D.0.1

6. 建设单位在工程竣工联合验收后 3 个月内向我单位移交工程竣工验收的有关文件。

7. 我单位将为建设单位提供“建设工程文件跟踪管理服务平台”，并对建设工程文件的收集、组卷、归档工作提供业务指导和现场服务。

### 三、相关法律责任

建设单位应按照规定向我单位移交建设工程档案。违反相关规定的单位将依法承担法律责任。

城建档案管理机构(公章)

年 月 日

D.0.2 建设工程档案验收意见书可采用表 D.0.2 的样式。

表 D.0.2 建设工程档案验收意见书

编号：\_\_\_\_\_

|  |  |      |  |
|--|--|------|--|
| 工程名称   |  |      |  |
| 建设单位   |  |      |  |
| 勘察单位   |  |      |  |
| 设计单位   |  |      |  |
| 监理单位   |  |      |  |
| 施工单位   |  |      |  |
| 开工日期   |  | 竣工日期 |  |
| <p>根据国务院《建设工程质量管理条例》《安徽省建筑市场管理条例》和现行行业标准《城建档案业务管理规范》CJJ/T 158、安徽省地方标准《建设工程文件收集与归档标准》(DB34/T 4574)《建设工程声像信息服务规范》(DB34/T 3324)等有关规定,经审查,该工程档案基本齐全,符合验收要求。</p> <p style="text-align: right;">城建档案管理机构(公章)<br/>年 月 日</p> |  |      |  |

D.0.3 建设工程档案移交书可采用表 D.0.3 的样式。

表 D.0.3 建设工程档案移交书

编号：\_\_\_\_\_

|                       |
|-----------------------|
| 兹向_____移交：_____（项目名称） |
| 工程档案共计_____卷。         |
| 其中：文字档案_____卷；        |
| 图    纸_____卷；         |
| 电子文件_____页。           |
| 移交单位(公章)：             |
| 单位负责人(签字)：            |
| 移交人(签字)：              |
| 移交时间：    年    月    日  |
| 接收单位(公章)：             |
| 单位负责人(签字)：            |
| 接收人(签字)：              |
| 接收时间：    年    月    日  |







表 E-3 预制构件模具首件验收记录(板类、墙板类)

|              |         |                        |     |             |  |        |  |  |  |  |  |  |  |  |  |  |  |  |  |  |
|--------------|---------|------------------------|-----|-------------|--|--------|--|--|--|--|--|--|--|--|--|--|--|--|--|--|
| 工程名称         |         |                        |     | 预制构件模具编号    |  |        |  |  |  |  |  |  |  |  |  |  |  |  |  |  |
| 生产单位         |         |                        |     | 验收日期        |  |        |  |  |  |  |  |  |  |  |  |  |  |  |  |  |
| 检查项目         |         | 质量检验标准的规定              |     | 检验记录        |  |        |  |  |  |  |  |  |  |  |  |  |  |  |  |  |
| 主控项目         |         | 模具的材料和配件的品种、规格等应符合设计要求 |     |             |  |        |  |  |  |  |  |  |  |  |  |  |  |  |  |  |
|              |         | 模具部件和预埋件的连接固定          |     |             |  |        |  |  |  |  |  |  |  |  |  |  |  |  |  |  |
|              |         | 模具的缝隙应不漏浆              |     |             |  |        |  |  |  |  |  |  |  |  |  |  |  |  |  |  |
| 一般项目         | 允许偏差 mm | 长(高)                   | 墙、板 | 0, -5       |  |        |  |  |  |  |  |  |  |  |  |  |  |  |  |  |
|              |         |                        | 其他  | ±5          |  |        |  |  |  |  |  |  |  |  |  |  |  |  |  |  |
|              |         | 宽                      |     | 1, -2       |  |        |  |  |  |  |  |  |  |  |  |  |  |  |  |  |
|              |         | 厚                      |     | 1, -2       |  |        |  |  |  |  |  |  |  |  |  |  |  |  |  |  |
|              |         | 翼板厚                    |     | ±1          |  |        |  |  |  |  |  |  |  |  |  |  |  |  |  |  |
|              |         | 肋宽                     |     | ±2          |  |        |  |  |  |  |  |  |  |  |  |  |  |  |  |  |
|              |         | 檐高                     |     | ±2          |  |        |  |  |  |  |  |  |  |  |  |  |  |  |  |  |
|              |         | 檐宽                     |     | ±2          |  |        |  |  |  |  |  |  |  |  |  |  |  |  |  |  |
|              |         | 对角线差                   |     | Δ3          |  |        |  |  |  |  |  |  |  |  |  |  |  |  |  |  |
|              |         | 表面平度                   | 清水面 | Δ2          |  |        |  |  |  |  |  |  |  |  |  |  |  |  |  |  |
|              |         |                        | 普通面 | Δ3          |  |        |  |  |  |  |  |  |  |  |  |  |  |  |  |  |
|              |         | 侧向弯曲                   | 板   | L/1500, 且≤5 |  |        |  |  |  |  |  |  |  |  |  |  |  |  |  |  |
|              |         |                        | 墙、板 | L/1500, 且≤5 |  |        |  |  |  |  |  |  |  |  |  |  |  |  |  |  |
|              |         | 翘曲                     |     | L/1500      |  |        |  |  |  |  |  |  |  |  |  |  |  |  |  |  |
|              |         | 拼板表面高低差                |     | 1           |  |        |  |  |  |  |  |  |  |  |  |  |  |  |  |  |
| 门窗口位置偏移      |         | 2                      |     |             |  |        |  |  |  |  |  |  |  |  |  |  |  |  |  |  |
| 中心线位置偏移      | 预埋件、预留孔 | 3                      |     |             |  |        |  |  |  |  |  |  |  |  |  |  |  |  |  |  |
|              | 预埋螺栓、螺母 | 2                      |     |             |  |        |  |  |  |  |  |  |  |  |  |  |  |  |  |  |
| 预制构件生产企业检验结果 |         |                        |     |             |  |        |  |  |  |  |  |  |  |  |  |  |  |  |  |  |
| 建设(监理)单位     |         | 设计单位                   |     | 施工单位        |  | 构件生产单位 |  |  |  |  |  |  |  |  |  |  |  |  |  |  |
|              |         |                        |     |             |  |        |  |  |  |  |  |  |  |  |  |  |  |  |  |  |

表 E-4 预制构件模具首件验收记录(梁、柱类)

|              |         |                        |          |             |    |        |  |  |  |  |  |  |  |  |  |  |  |  |  |
|--------------|---------|------------------------|----------|-------------|----|--------|--|--|--|--|--|--|--|--|--|--|--|--|--|
| 工程名称         |         |                        |          | 预制构件模具编号    |    |        |  |  |  |  |  |  |  |  |  |  |  |  |  |
| 生产单位         |         |                        |          | 验收日期        |    |        |  |  |  |  |  |  |  |  |  |  |  |  |  |
| 检查项目         |         | 质量检验标准的规定              |          | 检验记录        |    |        |  |  |  |  |  |  |  |  |  |  |  |  |  |
| 主控项目         |         | 模具的材料和配件的品种、规格等应符合设计要求 |          |             |    |        |  |  |  |  |  |  |  |  |  |  |  |  |  |
|              |         | 模具部件和预埋件的连接固定          |          |             |    |        |  |  |  |  |  |  |  |  |  |  |  |  |  |
|              |         | 模具的缝隙应不漏浆              |          |             |    |        |  |  |  |  |  |  |  |  |  |  |  |  |  |
| 一般项目         | 允许偏差 mm | 长(高)                   | 梁        | ±5          |    |        |  |  |  |  |  |  |  |  |  |  |  |  |  |
|              |         |                        | 薄腹梁、桁架、桩 | ±10         |    |        |  |  |  |  |  |  |  |  |  |  |  |  |  |
|              |         |                        | 柱        | 0, -10      |    |        |  |  |  |  |  |  |  |  |  |  |  |  |  |
|              |         | 宽                      |          | 2, -4       |    |        |  |  |  |  |  |  |  |  |  |  |  |  |  |
|              |         | 高(厚)                   |          | 2, -4       |    |        |  |  |  |  |  |  |  |  |  |  |  |  |  |
|              |         | 翼板厚                    |          | ±2          |    |        |  |  |  |  |  |  |  |  |  |  |  |  |  |
|              |         | 表面平度                   | 清水面      |             | Δ2 |        |  |  |  |  |  |  |  |  |  |  |  |  |  |
|              |         |                        | 普通面      |             | Δ2 |        |  |  |  |  |  |  |  |  |  |  |  |  |  |
|              |         | 侧向弯曲                   | 梁、柱      | L/1500, 且≤5 |    |        |  |  |  |  |  |  |  |  |  |  |  |  |  |
|              |         |                        | 薄腹梁、桁架、桩 | L/1500, 且≤5 |    |        |  |  |  |  |  |  |  |  |  |  |  |  |  |
|              |         | 梁设计起拱                  |          | ±2          |    |        |  |  |  |  |  |  |  |  |  |  |  |  |  |
|              |         | 拼板表面高低差                |          | 1           |    |        |  |  |  |  |  |  |  |  |  |  |  |  |  |
|              |         | 桩顶对角线差                 |          | 3           |    |        |  |  |  |  |  |  |  |  |  |  |  |  |  |
|              |         | 端模平直                   |          | 1           |    |        |  |  |  |  |  |  |  |  |  |  |  |  |  |
|              |         | 牛腿支撑面位置                |          | ±2          |    |        |  |  |  |  |  |  |  |  |  |  |  |  |  |
|              |         | 中心线位置偏移                | 梁        |             | 3  |        |  |  |  |  |  |  |  |  |  |  |  |  |  |
| 柱            |         |                        | 3        |             |    |        |  |  |  |  |  |  |  |  |  |  |  |  |  |
| 预制构件生产企业检验结果 |         |                        |          | 年 月 日       |    |        |  |  |  |  |  |  |  |  |  |  |  |  |  |
| 建设(监理)单位     |         | 设计单位                   |          | 施工单位        |    | 构件生产单位 |  |  |  |  |  |  |  |  |  |  |  |  |  |
|              |         |                        |          |             |    |        |  |  |  |  |  |  |  |  |  |  |  |  |  |

表 E-5 预制构件首件验收记录

| 工程名称 |           |                                       |                                   | 预制构件编号               |      |
|------|-----------|---------------------------------------|-----------------------------------|----------------------|------|
| 生产单位 |           |                                       |                                   | 验收日期                 |      |
| 检查项目 |           |                                       |                                   | 检查情况                 | 检查结果 |
| 主控项目 | 1         | 预制构件质量证明文件、标识                         |                                   |                      |      |
|      | 2         | 预制构件混凝土的强度                            |                                   |                      |      |
|      | 3         | 预制构件外观严重缺陷                            |                                   |                      |      |
|      | 4         | 影响结构性能和安装使用功能的尺寸偏差                    |                                   |                      |      |
|      | 5         | 预制构件的预埋件、插筋的规格、数量、出筋长度                |                                   |                      |      |
|      | 6         | 预制构件叠合面的粗糙度和凹凸深度                      |                                   |                      |      |
|      | 7         | 灌浆套筒扯丝长度、丝纹参数、接头质量、扭矩值                |                                   |                      |      |
| 一般项目 | 1         | 预制构件外观一般缺陷                            |                                   |                      |      |
|      | 2         | 预制构件外装饰、保温、门窗、水电预埋等，还应符合现行国家和地方有关标准规定 |                                   |                      |      |
|      | 长度        | 板梁柱                                   | $<12\text{m}$                     | $\pm 5$              |      |
|      |           |                                       | $\geq 12\text{m}$ 且 $<18\text{m}$ | $\pm 10$             |      |
|      |           |                                       | $\geq 18\text{m}$                 | $\pm 20$             |      |
|      | 宽度、高度(厚度) | 墙板                                    |                                   | $\pm 4$              |      |
|      |           | 板、梁、柱                                 |                                   | $\pm 5$              |      |
|      | 表面平整度     | 墙板高度、厚度                               |                                   | $\pm 3$              |      |
|      |           | 板、梁、柱、墙板内表面                           |                                   | 5                    |      |
|      | 侧向弯曲      | 墙板外表面                                 |                                   | 3                    |      |
|      |           | 板、梁、柱                                 |                                   | $L/750$ 且 $\leq 20$  |      |
|      | 翘曲        | 墙 板                                   |                                   | $L/1000$ 且 $\leq 20$ |      |
|      |           | 板                                     |                                   | $L/750$              |      |
|      | 对角线差      | 墙 板                                   |                                   | $L/1000$             |      |
| 板    |           | 10                                    |                                   |                      |      |
| 挠度变形 | 墙板、门窗口    |                                       | 5                                 |                      |      |
|      | 梁、板设计起拱   |                                       | $\pm 10$                          |                      |      |

续表 E-5

| 检查项目                   |                           |                        |       | 检查情况   | 检查结果 |
|------------------------|---------------------------|------------------------|-------|--------|------|
| 一般<br>项<br>偏<br>差<br>目 | 预埋<br>件                   | 预埋板、吊环、吊钉<br>中心线置      |       | 5      |      |
|                        |                           | 预埋套筒、螺栓、螺母<br>中心线位置    |       | 2      |      |
|                        |                           | 预埋板、套筒、螺母与<br>混凝土面平面高差 |       | -5,0   |      |
|                        |                           | 螺栓外露长度                 |       | -5,10  |      |
|                        | 3<br>允<br>许<br>偏<br>差     | 预留孔、预埋管中心位置            |       | 5      |      |
|                        |                           | 预留插筋                   | 中心线位置 | 3      |      |
|                        |                           |                        | 外露长度  | ±5     |      |
|                        |                           | 格构钢筋                   | 高 度   | 0,5    |      |
|                        |                           | 键槽                     | 中心线位置 | 5      |      |
|                        |                           |                        | 长、宽、深 | ±5     |      |
|                        |                           | 预留洞                    | 中心线位置 | 10     |      |
|                        |                           |                        | 尺 寸   | ±10    |      |
|                        | 与现浇部位模具接茬范围<br>(构件边)表面平整度 |                        | 2     |        |      |
|                        | 预制构件生产企业<br>检验结果          |                        | 年 月 日 |        |      |
| 建设(监理)单位               |                           | 设计单位                   | 施工单位  | 构件生产单位 |      |
|                        |                           |                        |       |        |      |

表 E-6 预制构件进场验收记录

|  |   |  |            |
|--|---|--|------------|
| 工程名称                                       |   |  |            |
| 监理(建设)单位                                   |   | 验收日期                                       |            |
| 施工单位                                       |   | 构件生产单位                                     |            |
| 构件名称                                       | 附该批进场构件汇总表  | 构件规格                                       | 附该批进场构件汇总表 |
| 构件编号                                       | 附该批进场构件汇总表  | 构件生产日期                                     | 附该批进场构件汇总表 |
| 质量证明文件                                     | 构件厂家应提供证明文件,构件应有标识,需要进行结构检测的预制构件尚应提供有效的结构性能检验报告。<br>产品合格证编号:<br>混凝土强度检测报告份数:<br>结构性能检测报告编号: |  |            |
| 构件外观质量                                     | 检查项目  |  | 检查情况       |
|  | 裂缝、蜂窝、夹渣、孔洞、露筋情况  |  |            |
|  | 缺棱掉角、棱角不直、翘曲不平、飞边、凸肋等情况   |  |            |
|  | 构件连接处混凝土及连接钢筋、连接件情况   |  |            |
|  | 构件表面麻面、掉皮、起砂  |  |            |
| 构件尺寸偏差                                     | 预制构件上的预埋件、插筋、预留孔洞、套筒及灌浆孔的规格、位置、数量   |  |            |
| 构件结合面                                      | 键槽、粗糙面情况  |  |            |
| 施工单位                                       |   | 监理单位                                       |            |
| 施工单位验收结果:<br><br>施工单位项目技术负责人:<br><br>年 月 日 |   | 监理单位核查结论:<br><br>监理单位专业监理工程师:<br><br>年 月 日 |            |



表 E-8 样板房施工验收记录

|              |   |      |  |
|--------------|---|------|--|
| 工程名称         |   | 分项工程 |  |
| 施工单位         |   | 项目经理 |  |
| 验收部位         |   | 验收时间 |  |
| 样板施工情况详细说明   |   |      |  |
| 验收结论         | <input type="checkbox"/> 同意按此样板施工。<br><input type="checkbox"/> 同意按此样板施工,但应按“补充意见”进行完善。<br><input type="checkbox"/> 不同意按此“样板”施工。 |      |  |
| 补充意见         |   |      |  |
| 参加验收<br>人员签字 | 建设单位  |      |  |
|              | 设计单位  |      |  |
|              | 监理单位  |      |  |
|              | 施工单位  |      |  |
|              | 生产单位  |      |  |



表 E-9 灌 浆 令

|  |  |   |      |      |
|--|--|---|------|------|
| 工程名称   |  |   |      |      |
| 施工单位   |  |   |      |      |
| 灌浆施工部位   |  |   |      |      |
| 计划灌浆施工时间   | 自 年 月 日 时起至 年 月 日 时止   |   |      |      |
| 灌浆工  | 姓名   | 证书编号  | 姓名   | 证书编号 |
|  |  |   |      |      |
|  |  |   |      |      |
|  |  |   |      |      |
| 工作界面完成检查及情况描述  | 界面检查   | 套筒内杂物、垃圾是否清理干净。 是 <input type="checkbox"/> 否 <input type="checkbox"/> |      |      |
|  |  | 灌浆孔、出浆孔是否完好、整洁。 是 <input type="checkbox"/> 否 <input type="checkbox"/> |      |      |
|  | 连接钢筋   | 钢筋表面是否整洁、无锈蚀。 是 <input type="checkbox"/> 否 <input type="checkbox"/>   |      |      |
|  |  | 钢筋的位置及长度是否符合要求。 是 <input type="checkbox"/> 否 <input type="checkbox"/> |      |      |
|  | 分仓及封堵  | 封堵材料： 封堵是否密实。 是 <input type="checkbox"/> 否 <input type="checkbox"/>   |      |      |
| 分仓材料： 分仓是否按要求。 是 <input type="checkbox"/> 否 <input type="checkbox"/> |  |   |      |      |
| 通气检查   | 是否通畅。 是 <input type="checkbox"/> 否 <input type="checkbox"/><br>不通畅预制构件编号及套筒编号： |   |      |      |
| 灌浆准备工作情况描述   | 设备   | 设备配置是否满足灌浆施工要求。 是 <input type="checkbox"/> 否 <input type="checkbox"/> |      |      |
|  | 人员   | 是否通过考核。 是 <input type="checkbox"/> 否 <input type="checkbox"/>         |      |      |
|  | 材料   | 灌浆料品牌： 检验是否合格。 是 <input type="checkbox"/> 否 <input type="checkbox"/>  |      |      |
|  | 环境   | 温度是否符合灌浆施工要求。 是 <input type="checkbox"/> 否 <input type="checkbox"/>   |      |      |
| 审批意见   | 上述条件是否满足灌浆施工条件 是 <input type="checkbox"/> 否 <input type="checkbox"/>           |   |      |      |
|  | 同意灌浆 <input type="checkbox"/> 不同意,整改后重新申请 <input type="checkbox"/>             |   |      |      |
|  | 施工单位专职质量员  |   | 签发日期 |      |
|  | 施工单位项目负责人  |   | 签发日期 |      |
|  | 总监理工程师   |   | 签发日期 |      |

表 E-10 钢筋套筒灌浆施工检查记录

| 工程名称  |         |   |     |   | 施工部位(构件编号) |   |              |   |   |      |   |    |   |    |  |    |      |        |  |  |  |           |  |  |  |  |      |  |  |  |  |   |   |   |   |   |   |   |   |   |   |   |   |   |   |    |  |  |  |  |  |  |  |  |  |  |  |  |  |  |  |
|---|---------|---|-----|---|------------|---|--------------|---|---|------|---|----|---|----|--|----|------|--------|--|--|--|-----------|--|--|--|--|------|--|--|--|--|---|---|---|---|---|---|---|---|---|---|---|---|---|---|----|--|--|--|--|--|--|--|--|--|--|--|--|--|--|--|
| 施工日期  | 年 月 日 时 |   |     |   | 灌浆料批号      |   |              |   |   |      |   |    |   |    |  |    |      |        |  |  |  |           |  |  |  |  |      |  |  |  |  |   |   |   |   |   |   |   |   |   |   |   |   |   |   |    |  |  |  |  |  |  |  |  |  |  |  |  |  |  |  |
| 环境温度  | ℃       |   |     |   | 使用灌浆料总量    |   |              |   |   | Kg   |   |    |   |    |  |    |      |        |  |  |  |           |  |  |  |  |      |  |  |  |  |   |   |   |   |   |   |   |   |   |   |   |   |   |   |    |  |  |  |  |  |  |  |  |  |  |  |  |  |  |  |
| 材料温度  | ℃       |   | 水温  |   | ℃          |   | 浆料温度         |   |   | ℃    |   |    |   |    |  |    |      |        |  |  |  |           |  |  |  |  |      |  |  |  |  |   |   |   |   |   |   |   |   |   |   |   |   |   |   |    |  |  |  |  |  |  |  |  |  |  |  |  |  |  |  |
| 搅拌时间  | min     |   | 流动度 |   | mm         |   | 水料比<br>(加水率) |   |   | 水:   |   | Kg |   | 料: |  | Kg |      |        |  |  |  |           |  |  |  |  |      |  |  |  |  |   |   |   |   |   |   |   |   |   |   |   |   |   |   |    |  |  |  |  |  |  |  |  |  |  |  |  |  |  |  |
| 检验结果  |         |   |     |   |            |   |              |   |   |      |   |    |   |    |  |    |      |        |  |  |  |           |  |  |  |  |      |  |  |  |  |   |   |   |   |   |   |   |   |   |   |   |   |   |   |    |  |  |  |  |  |  |  |  |  |  |  |  |  |  |  |
| 灌浆口、排浆口示意图(灌浆口、排浆口需编号标识)  |         |   |     |   |            |   |              |   |   |      |   |    |   |    |  |    |      |        |  |  |  |           |  |  |  |  |      |  |  |  |  |   |   |   |   |   |   |   |   |   |   |   |   |   |   |    |  |  |  |  |  |  |  |  |  |  |  |  |  |  |  |
| <table border="1" style="width:100%; border-collapse: collapse;"> <thead> <tr> <th colspan="5">灌浆口</th> <th colspan="10">排浆口</th> </tr> <tr> <th>1</th><th>2</th><th>3</th><th>4</th><th>5</th> <th>1</th><th>2</th><th>3</th><th>4</th><th>5</th><th>6</th><th>7</th><th>8</th><th>9</th><th>10</th> </tr> </thead> <tbody> <tr> <td> </td><td> </td><td> </td><td> </td><td> </td> <td> </td><td> </td><td> </td><td> </td><td> </td><td> </td><td> </td><td> </td><td> </td><td> </td> </tr> </tbody> </table> |         |   |     |   |            |   |              |   |   |      |   |    |   |    |  |    | 灌浆口  |        |  |  |  | 排浆口       |  |  |  |  |      |  |  |  |  | 1 | 2 | 3 | 4 | 5 | 1 | 2 | 3 | 4 | 5 | 6 | 7 | 8 | 9 | 10 |  |  |  |  |  |  |  |  |  |  |  |  |  |  |  |
| 灌浆口   |         |   |     |   | 排浆口        |   |              |   |   |      |   |    |   |    |  |    |      |        |  |  |  |           |  |  |  |  |      |  |  |  |  |   |   |   |   |   |   |   |   |   |   |   |   |   |   |    |  |  |  |  |  |  |  |  |  |  |  |  |  |  |  |
| 1   | 2       | 3 | 4   | 5 | 1          | 2 | 3            | 4 | 5 | 6    | 7 | 8  | 9 | 10 |  |    |      |        |  |  |  |           |  |  |  |  |      |  |  |  |  |   |   |   |   |   |   |   |   |   |   |   |   |   |   |    |  |  |  |  |  |  |  |  |  |  |  |  |  |  |  |
|   |         |   |     |   |            |   |              |   |   |      |   |    |   |    |  |    |      |        |  |  |  |           |  |  |  |  |      |  |  |  |  |   |   |   |   |   |   |   |   |   |   |   |   |   |   |    |  |  |  |  |  |  |  |  |  |  |  |  |  |  |  |
| <table border="1" style="width:100%; border-collapse: collapse;"> <tr> <td rowspan="2" style="width:15%;">施工单位</td> <td colspan="4">灌浆作业人员</td> <td colspan="5">施工单位专职质量员</td> <td colspan="3">监理人员</td> </tr> <tr> <td colspan="4"> </td> <td colspan="5"> </td> <td colspan="3"> </td> </tr> </table>   |         |   |     |   |            |   |              |   |   |      |   |    |   |    |  |    | 施工单位 | 灌浆作业人员 |  |  |  | 施工单位专职质量员 |  |  |  |  | 监理人员 |  |  |  |  |   |   |   |   |   |   |   |   |   |   |   |   |   |   |    |  |  |  |  |  |  |  |  |  |  |  |  |  |  |  |
| 施工单位  | 灌浆作业人员  |   |     |   | 施工单位专职质量员  |   |              |   |   | 监理人员 |   |    |   |    |  |    |      |        |  |  |  |           |  |  |  |  |      |  |  |  |  |   |   |   |   |   |   |   |   |   |   |   |   |   |   |    |  |  |  |  |  |  |  |  |  |  |  |  |  |  |  |
|   |         |   |     |   |            |   |              |   |   |      |   |    |   |    |  |    |      |        |  |  |  |           |  |  |  |  |      |  |  |  |  |   |   |   |   |   |   |   |   |   |   |   |   |   |   |    |  |  |  |  |  |  |  |  |  |  |  |  |  |  |  |

表 E-11 外墙防水施工质量检验记录

|                           |           |         |  |
|---------------------------|-----------|---------|--|
| 工程名称                      |           | 项目经理    |  |
| 施工单位                      |           |         |  |
| 试水方法                      |           | 试验日期    |  |
| 工程试验<br>部位及<br>检查情况<br>记录 |           |         |  |
| 试验结论                      |           |         |  |
| 试验人员                      | 施工单位专职质量员 | 专业监理工程师 |  |
|                           |           |         |  |

表 E-12 楼地面蓄水试验记录

|                     |           |         |  |
|---------------------|-----------|---------|--|
| 工程名称                |           | 试验部位    |  |
| 施工单位                |           | 项目经理    |  |
| 蓄水深度                |           | 试验日期    |  |
| 试验部位及<br>检查情况<br>记录 |           |         |  |
| 试验结论                |           |         |  |
| 试验人员                | 施工单位专职质量员 | 专业监理工程师 |  |
|                     |           |         |  |

表 E-13 沥青胶结材料试验报告

试验编号：\_\_\_\_\_

委托单位：\_\_\_\_\_ 试验委托人：\_\_\_\_\_

工程名称：\_\_\_\_\_ 部位：\_\_\_\_\_

沥青品种：\_\_\_\_\_ 胶结材料标号：\_\_\_\_\_ 掺合料：\_\_\_\_\_

胶结材料配合比通知单编号：\_\_\_\_\_ 试验日期：\_\_\_\_\_

施工配合比：\_\_\_\_\_

|                |  |  |  |  |  |  |
|----------------|--|--|--|--|--|--|
| 材料名称           |  |  |  |  |  |  |
| 每次熬制用量<br>(kg) |  |  |  |  |  |  |

试验项目：

| 粘结力(N·m) | 柔韧性(N·m) | 耐热度(°C) | 备注 |
|----------|----------|---------|----|
|          |          |         |    |

结论：\_\_\_\_\_

\_\_\_\_\_

\_\_\_\_\_

\_\_\_\_\_

\_\_\_\_\_

\_\_\_\_\_

批准：\_\_\_\_\_ 审核：\_\_\_\_\_ 试验：\_\_\_\_\_

报告日期：\_\_\_\_年\_\_月\_\_日

表 E-14 土壤压实度(环刀法)试验记录

工程名称: \_\_\_\_\_ 施工单位: \_\_\_\_\_

代表部位: \_\_\_\_\_ 击实种类: \_\_\_\_\_ 试验日期: \_\_\_\_\_

|                           |                                 |  |  |  |
|---------------------------|---------------------------------|--|--|--|
|                           | 取样桩号                            |  |  |  |
|                           | 取样深度                            |  |  |  |
|                           | 取样位置                            |  |  |  |
|                           | 土样种类                            |  |  |  |
| 湿<br>密<br>度               | 环刀号(g)                          |  |  |  |
|                           | 环刀+土质量(g)                       |  |  |  |
|                           | 环刀质量(g)                         |  |  |  |
|                           | 土质量(g)                          |  |  |  |
|                           | 环刀容积(cm <sup>3</sup> )          |  |  |  |
|                           | 湿密度(g/cm <sup>3</sup> )         |  |  |  |
| 干<br>密<br>度               | 盒 号                             |  |  |  |
|                           | 盒+湿土质量(g)                       |  |  |  |
|                           | 盒+干土质量(g)                       |  |  |  |
|                           | 水质量(g)                          |  |  |  |
|                           | 盒质量(g)                          |  |  |  |
|                           | 干土质量(g)                         |  |  |  |
|                           | 含水量(%)                          |  |  |  |
|                           | 平均含水量(%)                        |  |  |  |
|                           | 干密度(g/cm <sup>3</sup> )         |  |  |  |
| 最大干密度(g/cm <sup>3</sup> ) |                                 |  |  |  |
| 压实度(%)                    |                                 |  |  |  |
| 备注                        | 本试验经二次平行测定后,其平行差不得大于规定。取其算术平均值。 |  |  |  |

批准: \_\_\_\_\_ 审核: \_\_\_\_\_ 试验: \_\_\_\_\_



表 E-16 石灰类无机混合料中石灰剂量检验报告

| 工程名称 |        |      |    |        |           |            |                 |              |         |
|------|--------|------|----|--------|-----------|------------|-----------------|--------------|---------|
| 施工单位 |        |      |    |        |           |            |                 |              |         |
| 检验部位 |        |      |    |        | 设计计量      |            |                 |              |         |
| 日期   | 取样地点桩号 | 检验次数 | 瓶号 | 瓶质量(g) | 瓶加试样质量(g) | 石灰类试样质量(g) | 滴定试样消耗 DEAT(ml) | 平均滴定试样消耗(ml) | 石灰剂量(%) |
|      |        | ①    |    |        |           |            |                 |              |         |
|      |        | ②    |    |        |           |            |                 |              |         |
|      |        | ①    |    |        |           |            |                 |              |         |
|      |        | ②    |    |        |           |            |                 |              |         |
|      |        | ①    |    |        |           |            |                 |              |         |
|      |        | ②    |    |        |           |            |                 |              |         |
|      |        | ①    |    |        |           |            |                 |              |         |
|      |        | ②    |    |        |           |            |                 |              |         |
|      |        | ①    |    |        |           |            |                 |              |         |
|      |        | ②    |    |        |           |            |                 |              |         |
| 备注:  |        |      |    |        |           |            |                 |              |         |

批准: \_\_\_\_\_ 审核: \_\_\_\_\_ 试验: \_\_\_\_\_

报告日期: \_\_\_\_\_年\_\_\_\_月\_\_\_\_日



表 E-17 混凝土抗折强度检验报告

试验编号: \_\_\_\_\_

委托单位: \_\_\_\_\_ 实验委托人: \_\_\_\_\_

工程名称: \_\_\_\_\_ 部位: \_\_\_\_\_

设计强度等级: \_\_\_\_\_ MPa 拟配强度等级: \_\_\_\_\_ MPa 坍落度: \_\_\_\_\_ cm

水泥品种及等级: \_\_\_\_\_ 厂别: \_\_\_\_\_ 出场日期: \_\_\_\_\_ 试验编号: \_\_\_\_\_

砂产地及品种: \_\_\_\_\_ 细度模数: \_\_\_\_\_ 含泥量: \_\_\_\_\_ % 试验编号: \_\_\_\_\_

卵石产地及品种: \_\_\_\_\_ 最大粒径: \_\_\_\_\_ 含泥量: \_\_\_\_\_ % 试验编号: \_\_\_\_\_

掺合料名称: \_\_\_\_\_ 长别: \_\_\_\_\_ 占水泥用量的: \_\_\_\_\_ %

外加剂名称: \_\_\_\_\_ 厂别: \_\_\_\_\_ 占水泥用量的: \_\_\_\_\_ %

其他材料: \_\_\_\_\_

施工配合比: \_\_\_\_\_ 水灰比: \_\_\_\_\_ 砂率: \_\_\_\_\_ %

| 配合比编号 | 用量         |  | 水泥 | 水 | 砂 | 卵(碎)石 | 掺合料 | 外加剂 |
|-------|------------|--|----|---|---|-------|-----|-----|
|       | 材料名称       |  |    |   |   |       |     |     |
|       | 每立方米用量(kg) |  |    |   |   |       |     |     |

制模日期: \_\_\_\_\_ 要求龄期: \_\_\_\_\_ 要求试验日期: \_\_\_\_\_

试块收到日期: \_\_\_\_\_ 试块养护条件: \_\_\_\_\_ 试块制作人: \_\_\_\_\_

| 试块<br>编号 | 试验<br>日期 | 实际<br>龄期<br>(d) | 试块尺寸<br>(mm) |   |   | 计算<br>跨度<br>(mm) | 破坏荷重<br>(KN) |    | 平均极<br>限抗折<br>强度<br>(MPa) | 折合标<br>准试件<br>强度<br>(MPa) | 达到设<br>计强度<br>(%) |
|----------|----------|-----------------|--------------|---|---|------------------|--------------|----|---------------------------|---------------------------|-------------------|
|          |          |                 | 长            | 宽 | 高 |                  | 单块           | 平均 |                           |                           |                   |
|          |          |                 |              |   |   |                  |              |    |                           |                           |                   |
|          |          |                 |              |   |   |                  |              |    |                           |                           |                   |
|          |          |                 |              |   |   |                  |              |    |                           |                           |                   |
| 结论       |          |                 |              |   |   |                  |              |    |                           |                           |                   |

批准: \_\_\_\_\_ 审核: \_\_\_\_\_ 试验: \_\_\_\_\_

报告日期: \_\_\_\_\_ 年 \_\_\_\_\_ 月 \_\_\_\_\_ 日



表 E-19 土壤压实度(管沟类)试验记录

工程名称：\_\_\_\_\_ 试验日期：\_\_\_\_\_

代表部位：\_\_\_\_\_ 管沟断面尺寸：\_\_\_\_\_

施工单位：\_\_\_\_\_ 击实种类：\_\_\_\_\_

|                                 |                                 |  |  |  |
|---------------------------------|---------------------------------|--|--|--|
| 取样桩号及井号                         |                                 |  |  |  |
| 取样深度                            |                                 |  |  |  |
| 取样位置                            |                                 |  |  |  |
| 土样种类                            |                                 |  |  |  |
| 湿密度                             | 环刀号(g)                          |  |  |  |
|                                 | 环刀+土质量(g)                       |  |  |  |
|                                 | 环刀质量(g)                         |  |  |  |
|                                 | 土质量(g)                          |  |  |  |
|                                 | 环刀容积( $\text{cm}^3$ )           |  |  |  |
|                                 | 湿密度( $\text{g}/\text{cm}^3$ )   |  |  |  |
| 干密度                             | 盒号                              |  |  |  |
|                                 | 盒+湿土质量(g)                       |  |  |  |
|                                 | 盒+干土质量(g)                       |  |  |  |
|                                 | 水质量(g)                          |  |  |  |
|                                 | 盒质量(g)                          |  |  |  |
|                                 | 干土质量(g)                         |  |  |  |
|                                 | 含水量(%)                          |  |  |  |
|                                 | 平均含水量(%)                        |  |  |  |
| 最大干密度( $\text{g}/\text{cm}^3$ ) |                                 |  |  |  |
| 压实度(%)                          |                                 |  |  |  |
| 备注                              | 本试验经二次平行测定后,其平行差不得大于规定。取其算术平均值。 |  |  |  |

批准：\_\_\_\_\_ 审核：\_\_\_\_\_ 试验：\_\_\_\_\_

E-20 焊缝质量综合评价汇总

| 施工单位     |      |      |      |      |        |    |          |    |  |
|----------|------|------|------|------|--------|----|----------|----|--|
| 工程名称     |      |      |      |      |        |    |          |    |  |
| 工程部位(桩号) |      |      |      |      | 要求焊缝等级 |    |          |    |  |
| 序号       | 焊缝编号 | 焊工代号 | 焊缝日期 | 外观质量 | 内部质量等级 |    | 焊缝质量综合评价 | 备注 |  |
|          |      |      |      |      | 射线     | 超声 |          |    |  |
|          |      |      |      |      |        |    |          |    |  |
|          |      |      |      |      |        |    |          |    |  |
|          |      |      |      |      |        |    |          |    |  |
|          |      |      |      |      |        |    |          |    |  |
|          |      |      |      |      |        |    |          |    |  |
|          |      |      |      |      |        |    |          |    |  |
|          |      |      |      |      |        |    |          |    |  |
|          |      |      |      |      |        |    |          |    |  |
|          |      |      |      |      |        |    |          |    |  |
|          |      |      |      |      |        |    |          |    |  |
|          |      |      |      |      |        |    |          |    |  |
|          |      |      |      |      |        |    |          |    |  |
|          |      |      |      |      |        |    |          |    |  |
|          |      |      |      |      |        |    |          |    |  |
|          |      |      |      |      |        |    |          |    |  |
|          |      |      |      |      |        |    |          |    |  |
|          |      |      |      |      |        |    |          |    |  |
|          |      |      |      |      |        |    |          |    |  |
|          |      |      |      |      |        |    |          |    |  |
| 审核       |      |      | 填表   |      |        | 日期 | 年 月 日    |    |  |

表 E-21 无压管道闭水试验记录

|                  |           |                            |               |                                     |                            |                         |
|------------------|-----------|----------------------------|---------------|-------------------------------------|----------------------------|-------------------------|
| 工程名称             |           |                            |               | 试验日期                                | 年 月 日                      |                         |
| 施工单位             |           |                            |               |                                     |                            |                         |
| 起止井号             |           | ___号井至___号井段、带___号井、井型号___ |               |                                     |                            |                         |
| 管道内径<br>(mm)     |           | 管材种类                       | 接口种类          |                                     | 试验段长度(m)                   |                         |
| 试验段上游设计水头<br>(m) |           | 实验水头(m)<br>(高于上游管内顶)       |               | 允许渗水量<br>(m <sup>3</sup> /(24h.km)) |                            |                         |
|                  |           |                            |               |                                     |                            |                         |
| 渗水量测定记录          | 次数        | 观测起始时间<br>(t)              | 观测结束时间<br>(t) | 恒压时间<br>t(min)                      | 恒压时间内补人的水量<br>(L)          | 实测渗水量<br>q<br>L(min. m) |
|                  | 1         |                            |               |                                     |                            |                         |
|                  | 2         |                            |               |                                     |                            |                         |
|                  | 3         |                            |               |                                     |                            |                         |
|                  | 折合平均实测渗水量 |                            |               |                                     | (m <sup>3</sup> /(24h.km)) |                         |
| 外观记录             |           |                            |               |                                     |                            |                         |
| 鉴定意见             |           |                            |               |                                     |                            |                         |
| 参加单位及人员          | 建设单位      | 监理单位                       | 施工单位          |                                     |                            |                         |
|                  |           |                            |               |                                     |                            |                         |

表 E-22 压力管道水压试验记录

施工单位：\_\_\_\_\_ 试验日期：\_\_\_\_\_年\_\_\_月\_\_\_日

|               |               |                     |                           |                              |                            |                         |
|---------------|---------------|---------------------|---------------------------|------------------------------|----------------------------|-------------------------|
| 工程名称          |               |                     |                           |                              |                            |                         |
| 桩号及地段         |               |                     |                           |                              |                            |                         |
| 管内径<br>(mm)   | 管 材           | 接口种类                | 试验段长度<br>(m)              |                              |                            |                         |
| 工作压力<br>(MPa) | 试验压力<br>(MPa) | 10 分钟降压值<br>(MPa)   | 允许渗水量<br>L/(min. km)      |                              |                            |                         |
| 试验方法          | 注水放           | 次数                  | 达到试验压力的时间<br>(t)          | 恒压结束时间<br>(t)                | 恒压时间内注入的水量<br>w(L)         | 渗水量<br>qL/<br>(min. km) |
|               |               | 1                   |                           |                              |                            |                         |
|               |               | 2                   |                           |                              |                            |                         |
|               |               | 3                   |                           |                              |                            |                         |
|               |               | 折合平均渗水量 L/(min. km) |                           |                              |                            |                         |
|               | 法水放           | 次数                  | 由试验压力降压 0.1MPa 的时间 t(min) | 由试验压力放水下降 0.1MPa 的时间 t,(min) | 由试验压力,放水下降 01MPa 的放水量 W(L) | 渗水量<br>q(L/min)         |
|               |               | 1                   |                           |                              |                            |                         |
|               |               | 2                   |                           |                              |                            |                         |
|               |               | 3                   |                           |                              |                            |                         |
|               |               | 折合平均渗水量 L/(min. km) |                           |                              |                            |                         |
| 外 观           |               |                     |                           |                              |                            |                         |
| 评 语           |               | 强度试验                |                           | 严密性试验                        |                            |                         |
| 参加单位及人员       |               | 建设单位                | 施工单位                      | 设计单位                         | 监理单位                       |                         |
|               |               |                     |                           |                              |                            |                         |

表 E-23 设备调试记录

|         |      |      |       |
|---------|------|------|-------|
| 工程名称:   |      | 分部工程 |       |
| 设备或设施名称 |      | 规格型号 |       |
| 调试时间    |      | 系统编号 |       |
| 调试内容    |      |      |       |
| 调试结果    |      |      |       |
| 建设单位    | 监理单位 | 设计单位 | 调试单位  |
|         |      |      | 技术负责人 |
|         |      |      |       |

## 本标准用词说明

1 为便于在执行本标准条文时区别对待,对要求严格程度不同的用词说明如下:

1) 表示很严格,非这样做不可的:

正面词采用“必须”,反面词采用“严禁”;

2) 表示严格,在正常情况下均应这样做的:

正面词采用“应”,反面词采用“不应”或“不得”;

3) 表示允许稍有选择,在条件许可时首先应这样做的:

正面词采用“宜”,反面词采用“不宜”;

4) 表示有选择,在一定条件下可以这样做的用词,采用“可”。

2 条文中指明应按其他有关标准执行的写法为:“应符合……规定”或“应按……执行”。



## 引用标准名录

- 1 《建设工程文件归档规范》GB/T 50328
- 2 《消防给水及消火栓系统技术规范》GB 50974
- 3 《自动喷水灭火系统施工及验收规范》GB 50261
- 4 《给排水管道工程施工及验收规范》GB 50268
- 5 《印刷、书写和绘图纸幅面尺寸》GB/T 148
- 6 《技术制图 复制图的折叠办法》GB/T 10609.3
- 7 《信息与文献 档案纸 耐久性和耐用性要求》  
GB/T 24422
- 8 《信息与文献 纸张上书写、打印和复印字迹的耐久性和  
耐用性 要求与测试方法》GB/T 32004
- 9 《城镇道路工程施工与质量验收规范》CJJ 1
- 10 《城市桥梁工程施工与质量验收规范》CJJ 2
- 11 《建设电子文件与电子档案管理规范》CJJ/T 117
- 12 《城建档案业务管理规范》CJJ/T 158
- 13 《建设电子档案元数据标准》CJJ/T 187
- 14 《纸质档案数字化规范》DA/T 31
- 15 《档案级可录类光盘 CD-R、DVD-R、DVD+R 技术  
要求和应用规范》DA/T 38
- 16 《建筑工程资料管理规程》DB34/T 918
- 17 《建设工程声像信息服务规范》DB34/T 3324
- 18 《景观照明工程施工及验收规程》DB34/T 3458
- 19 《城镇综合管廊施工与质量验收规程》DB34/T 3836